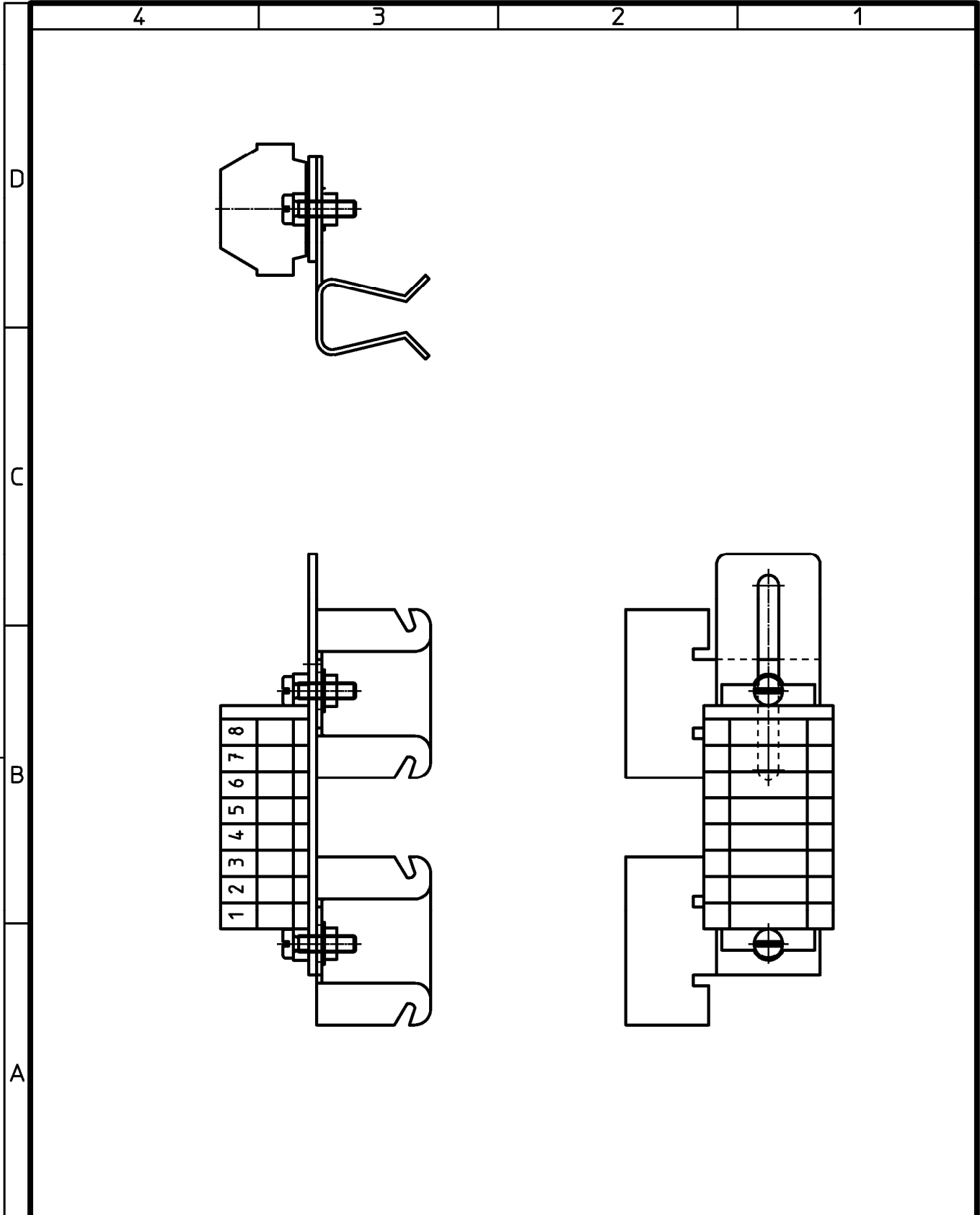


Für diese technische Unterlage behalten wir uns gemäß DIN 34, Abschnitt 2.1, alle Rechte vor.



CAD

Verteiler		Allgemeintoleranz nach ISO 2768-c EN ISO 13920-B		Bewertungsgruppe: DIN EN 25817-C	Oberfläche nach DIN ISO 1302	Maßstab 1:1	Gewicht(kg)
NTTK				Datum	Name	Benennung:	
GTTK				Bearb. 23.04.07	Fuchs	Klemmenleiste	
A				Gepr. 23.04.07	Rißmann	KL_008	
BA				Norm		Zeich.-Nr.	
NTTKF				SGB		54511-T835216	
NTTKE						Blatt 1 A	
NTTKK						1 Bl. 4	
NFM						A.-Nr.: allg.	
V						Ers.:	
NTTKA							
S	Zust.	Änderung	Datum	Name	Urspr.:		