

Imaginea exemplificatoare poate diferi de transformatorul în sine.

MANUAL DE UTILIZARE PENTRU

SGB Transformatoare cu izolație din rășină turnată

21.04.2023 RO (Rev. H)

IMPORTANT

CITIȚI NEAPĂRAT ÎNAINTE DE UTILIZARE

PĂSTRAȚI MANUALUL PENTRU A-L PUTEA CONSULTA ULTERIOR





Contact Service:



cr-aftersales@sgb-smit.group



+49 941 7841-6000

Drepturi de autor

© Drepturile de autor aparțin
SGB GmbH
Ohmstr. 10
D-93055 Regensburg
Toate drepturile rezervate.

Originalul în limba germană

INFORMAȚII DESPRE ACEST MANUAL DE UTILIZARE

Cuprins

Cuprins.....	3
1 INFORMAȚII DESPRE ACEST MANUAL DE UTILIZARE	5
1.1 Indicații importante cu privire la acest manual de utilizare	5
1.2 Disponibilitatea acestui manual de utilizare.....	6
1.3 Convenții privind indicațiile referitoare la modurile de procedură și alte mijloace de evidențiere a textelor	6
2 Siguranță	7
2.1 Utilizare conform destinației.....	7
2.2 Utilizare neconformă cu destinația	7
2.3 Modificări efectuate la transformatoare.....	8
2.4 Răspundere și garanție	8
2.5 Declinarea răspunderii	8
2.6 Cerințe față de personal.....	9
2.7 Indicații de avertizare și de siguranță	10
2.8 Echipament personal de protecție	11
2.9 Informații de siguranță pentru evitarea riscurilor în ceea ce privește etapele de viață ale transformatorului	11
2.9.1 Reguli generale pentru fiecare etapă de viață	11
2.9.2 Transport și instalare.....	11
2.9.3 Punerea în funcțiune.....	13
2.9.4 Exploatare	14
2.9.5 Întreținere	15
2.9.6 Scoaterea din funcțiune	17
3 Prezentarea transformatorului.....	18
4 Indicații privind proiectarea.....	21
4.1 Condiții la fața locului.....	21
4.2 Referințe normative privind cerințele la locul de montaj.....	22
4.3 Indicații importante cu privire la transformatoare	22
4.4 Comportament electromagnetic / compatibilitate electromagnetică	24
4.5 Aerisirea camerelor de transformatoare.....	24
4.6 Supravegherea temperaturii	25
5 Ambalajul.....	26
6 Transport.....	27
6.1 Transportul cu macara	27
6.1.1 Ridicarea transformatorului	27
6.1.2 Ridicați transformatorul împreună cu carcasa	29
6.2 Transport pe role.....	32
6.2.1 Montarea rolor la mecanismul de rulare.....	32

INFORMAȚII DESPRE ACEST MANUAL DE UTILIZARE

6.2.2	Deplasarea pe role a transformatorului	33
6.3	Transportul cu stivitorul cu furcă	34
6.3.1	Dispozitiv împotriva răsturnării la transport cu stivitor cu furcă	36
6.4	Cerințe privind autovehiculele de transport și asigurarea încărcăturii.....	37
6.5	Verificarea produsului la recepționare	38
7	Depozitare	40
8	Instalare.....	41
8.1	Instalarea transformatorului	41
8.2	Îndepărtarea ambalajelor și a mijloacelor de asigurare la transport.....	43
8.3	Poziție stabilă în stație.....	43
8.4	Montarea pieselor demontate pentru transport	47
8.5	Montarea carcasei.....	47
8.6	Pericol de murdărire în perioada dintre montare și punere în funcțiune	49
9	Punerea în funcțiune	50
9.1	Pregătire.....	51
9.2	Momente de strângere	52
9.3	Comutarea tensiunii.....	53
9.4	Conexiunile fazei	55
9.5	Supravegherea temperaturii	57
9.6	Ventilator	59
9.7	Spații minime.....	59
9.8	Verificări înainte de cuplare	60
10	Exploatare.....	61
11	Întreținere	63
11.1	Curățare	65
11.1.1	Rugină albă (coroziunea zincului).....	66
11.2	Supravegherea temperaturii	67
11.3	Conexiuni principale și șine	69
11.4	Înfășurările	69
11.5	Alte activități de întreținere	69
11.6	Ventilator	71
11.7	Carcasa	72
11.8	Verificări înainte de cuplare	72
12	Identificarea și remedierea defecțiunilor	73
13	Reciclarea transformatoarelor cu izolație din rășină turnată	76
14	Indice.....	77

1 INFORMAȚII DESPRE ACEST MANUAL DE UTILIZARE

1.1 Indicații importante cu privire la acest manual de utilizare



Înainte de a lucra la transformator, citiți cu atenție și înțelegeți instrucțiunile din acest manual. SGB nu răspunde pentru pagubele rezultate în urma ignorării instrucțiunilor din acest manual.

Acest manual de utilizare

- Este parte componentă a unui transformator cu izolație din rășină turnată.
- Se adresează proiectanților de instalație, persoanelor responsabile pentru instalație, cât și personalului calificat însărcinat cu lucrări la instalație.
- Conține instrucțiuni importante pentru exploatarea în siguranță și fără probleme a transformatorului.
- Se referă doar la transformator și nu conține indicații privind situațiile speciale sau pericolele de la fața locului.
- Folosește noțiunea de „transformator cu izolație din rășină turnată” pentru toate transformatoarele fabricate de către SGB și se referă în aceeași măsură și la transformatoarele SGB cu înfășurări neturnate.
- În această versiune nu se adresează pieței din SUA.

Respectați toate specificațiile din acest manual de utilizare, documentația atașată a producătorilor-terți, cât și normele și prevederile locale în vigoare! Acest lucru este o condiție pentru

- Exploatarea corespunzătoare și competentă a transformatorului.
- Depozitarea, transportul, instalarea, punerea în funcțiune și scoaterea din funcțiune, întreținerea și inspectarea corespunzătoare a transformatorului.
- Evitarea pericolelor și respectarea reglementărilor necesare pentru siguranța tehnică.

1.2 Disponibilitatea acestui manual de utilizare

Păstrați acest manual de utilizare în așa mod, încât la nevoie el să vă fie întotdeauna la dispoziție.

Acest manual de utilizare este parte componentă a instalației, iar în cazul în care exploatatorul instalației este schimbat, predați acestuia și manualul de utilizare.

1.3 Convenții privind indicațiile referitoare la modurile de procedură și alte mijloace de evidențiere a textelor

Pe lângă atenționările și indicațiile de siguranță prezentate în *Capitol 2*, care trebuie respectate întotdeauna, acest manual de utilizare mai conține și alte mijloace de evidențiere a textelor:

- 1,2,3 ... sau a, b, c,... Indicațiile privind modurile de procedură în ordine cronologică sunt marcate prin cifre sau litere. Respectați ordinea modurilor de procedură prezentate.
- Enumerările fără ordine cronologică sunt prezentate cu liniuță. Aceste moduri de procedură pot fi executate în ordinea dorită.

Cuvintele-cheie sau informațiile suplimentare

Cuvintele-cheie sau informațiile suplimentare sunt prezentate în partea laterală cu caractere cursive.

RECOMANDARE

Prezintă o recomandare pentru îmbunătățiri privind produsul sau procesele.

2 SIGURANȚĂ

2.1 Utilizare conform destinației

Transformatorul se va utiliza în exclusivitate pentru transformarea curentului electric alternativ.

El trebuie exploatat conform normelor și prevederilor de bază, în limita specificațiilor electrice prezentate în fișa de date și în interiorul unui spațiu închis al uzinelor de exploatare electrice.

Un spațiu închis al unei uzine de exploatare electrice este un „spațiu sau un loc care servește în exclusivitate exploatării instalațiilor electrice și care este ținut închis. Acces au doar electricienii și persoanele instruite în domeniu electrotehnic, iar persoanele neinstruite pot pătrunde doar însoțite de electricieni sau persoane instruite în domeniu electrotehnic”.

Utilizarea conform destinației presupune și

- Respectarea instrucțiunilor din manual.
- Exploatarea în limitele de putere.
- Respectarea intervalelor pentru executarea lucrărilor de verificare și întreținere.
- Respectarea instrucțiunilor din documentațiile furnizorilor, resp. a celor conținute în documentația separată pentru componentele atașate și accesoriile producătorilor-terți.

Utilizarea în alt scop sau utilizarea dincolo de limitele specificate este considerată utilizare necorespunzătoare și poate duce la producerea de pagube materiale și rănirea persoanelor.

2.2 Utilizare neconformă cu destinația

Prin utilizare incorectă și astfel utilizare NECONFORMĂ cu destinația înseamnă mai ales următoarele:

- Modificarea constructivă arbitrară a transformatorului
- Montarea altor dispozitive de supraveghere și de protecție decât cele recomandate
- Dezafectarea sau ocolirea dispozitivelor de siguranță, cât și exploatarea cu dispozitive de siguranță defecte
- Exploatarea și întreținerea transformatorului de către personal necalificat
- Montarea, operarea, deservire sau întreținerea necorespunzătoare a transformatorului, respectiv punerea necorespunzătoare în funcțiune a acestuia
- Nerespectarea instrucțiunilor din manualul de utilizare, din documentațiile furnizorilor, resp. a celor conținute în documentația separată pentru componentele atașate și accesoriile producătorilor-terți

2.3 Modificări efectuate la transformatoare

În lipsa aprobării în scris din partea SGB, este interzisă orice modificare la transformator sau alte componente livrate, iar în cazul producerii de pagube materiale asta duce la limitarea sau anularea răspunderii sau a garanției din partea producătorului.

2.4 Răspundere și garanție

Durata răspunderii din partea producătorului, cât și condițiile de garanție sunt stabilite pe baza acordurilor contractuale.

Nerespectarea scopurilor de utilizare prezentate în acest manual de utilizare duce la limitarea sau anularea răspunderii sau a garanției.

2.5 Declinarea răspunderii

A fost verificată conformitatea acestui manual de utilizare cu produsul prezentat. Totuși, nu pot fi excluse abateri. Din acest motiv, SGB nu răspunde pentru conformitate completă. Acest manual de utilizare a fost verificat continuu, în consecință corecturile necesare au fost menționate în versiunile ulterioare.

2.6 Cerințe față de personal

Transformatorul poate fi manipulat doar de către personalul calificat (=specialiști) pentru sarcina care i-a fost atribuită.

În înțelesul acestui manual de utilizare, specialiștii sau persoanele calificate sunt acele persoane, care datorită calificării, cunoștințelor și experienței lor pot respecta instrucțiunile pentru zona lor de activitate și cele din partea exploatatorului de instalație sau a șefilor lor și astfel pot recunoaște și evita pericolele.



Indicație

Fiecare persoană însărcinată cu lucrări la instalație trebuie să citească și să înțeleagă instrucțiunile din acest manual, mai ales cele din capitolul "Siguranță".

Specialiștii însărcinați cu lucrări trebuie:

- Să dispună de echipament personal de protecție și să fie instruiți în legătură cu folosirea acestuia.
- Să cunoască și să respecte prevederile locale de siguranță privind montajul și instalarea.
- Să fie împuterniciți de către persoanele responsabile pentru executarea de lucrări la transformator.
- Să se asigure că în zona de pericol nu există persoane neautorizate.

2.7 Indicații de avertizare și de siguranță

Indicațiile de avertizare și de siguranță din acest manual servesc propria dumneavoastră siguranță, siguranța celorlalți și evitarea deteriorării transformatorului sau a instalației.

Indicația întotdeauna este reprezentată la cel mai înalt nivel de pericol. Asta înseamnă că ea face referire atât la pericolul rănirii, cât și la cel al producerii de pagube materiale.

Reprezentarea indicațiilor de avertizare cu grad de pericol descrescător:

PERICOL

Pericol de moarte!

Indică o situație periculoasă, care în cazul în care nu este evitată **duce** la moarte sau la rănire gravă.

AVERTIZARE

Răniri grave!

Indică o situație periculoasă, care în cazul în care nu este evitată **poate** duce la moarte sau la rănire gravă.

PRECAUȚIE

Răniri ușoare până la răniri grave!

Indică o situație periculoasă care în cazul în care nu este evitată poate duce la răniri moderate sau ușoare.

ATENȚIE

Pagube materiale!

Indică o situație care în cazul în care nu este evitată poate duce la deteriorarea transformatorului sau a altor componente ale instalației.

Indicație

Marchează erori de funcționare, instrucțiuni de folosire și informații utile.

2.8 Echipament personal de protecție

Folosiți doar echipament de protecție, care a fost certificat la nivel național și de către organizațiile independente pentru astfel de sarcini.

În general, folosiți încălțăminte de protecție pe toată durata lucrului!
Folosiți echipament de protecție suplimentar conform cerințelor, prevederilor locale, cât și pe baza simțului comun.



2.9 Informații de siguranță pentru evitarea riscurilor în ceea ce privește etapele de viață ale transformatorului

2.9.1 Reguli generale pentru fiecare etapă de viață

Toate lucrările se vor executa doar de către specialiști.

Montarea se va face doar în interiorul uzinelor de exploatare.

- Reguli generale pentru lucrări la înălțime

- Nu sprijiniți scările de transformator.
- Folosiți doar scări potrivite, care nu sunt deteriorate.
- Așezați scările pe o suprafață netedă și cu o capacitate portantă suficientă și verificați stabilitatea acestora.
- Asigurați scările împotriva alunecării sau căderii.
- La executarea lucrărilor, stați cu ambele picioare pe treptele scărilor.
- Asigurați-vă împotriva căderii.

2.9.2 Transport și instalare

- Transportul cu macara:

- Transportați transformatorul doar în poziție verticală, cu mecanismul de rulare în poziție orizontală.
- Nu staționați sub sarcinile suspendate și nu treceți niciodată sarcinile suspendate deasupra persoanelor.
- Pentru ridicare, folosiți în exclusivitate
 - cele patru bride de ridicare prevăzute în acest scop.
 - toate cele patru bride de ridicare simultan.
 - mijloace de ridicare adecvate pentru greutatea transformatorului.
 - mijloace de ridicare și dispozitive de asigurare la transport, care au fost certificate la nivel național și de către organizațiile independente pentru astfel de sarcini.
- Nu ridicați niciodată transformatorul, trăgând de bridele de fixare.

- La ridicarea transformatorului și a carcasei cu ajutorul unui dispozitiv de ridicare, verificați îmbinările filetate ale dispozitivului de ridicare și strângeți șuruburile, dacă este necesar.

- **La montarea rolor sau a picioarelor:**

- La montarea rolor asigurați transformatorul împotriva răsturnării. La margine folosiți bucăți de lemn, care sunt mai înalte decât rolele sau picioarele și astfel pot susține greutatea transformatorului.
- Montați rolele în așa mod, încât toate cele patru role să fie îndreptate în direcție longitudinală sau transversală.
- Fixați rolele în poziția aleasă.

- **La deplasarea pe role a transformatorului:**

- Nu luați curbe cu transformatorul. Deplasați transformatorul pe role doar în direcția în care indică rolele.
- La tragere solicitați doar urechile de tracțiune prevăzuți în acest scop. Folosiți simultan ambii urechi aflați în direcția de deplasare. Pentru deplasarea transformatorului nu aplicați forță asupra sistemelor (bobine, racorduri, etc...).

- **Transportul cu stivuitoarea cu furcă:**

- Transportul cu motostivuitoarea este permis doar în cazul transformatoarelor echipate pentru „ridicare cu motostivuitoare cu furci”.
- Ridicarea este permisă doar cu siguranțele împotriva răsturnării, poziționate corect.
- Folosiți doar motostivuitoare care pot susține greutatea transformatorului.
- Asigurați-vă că centrul de greutate al sarcinii se află între cele două furci, la mijloc.
- Împingeți întotdeauna sarcina până la capăt, pe furci și înclinați furcile spre spate.
- Asigurați întotdeauna sarcinile labile, care au tendința de a se înclina.
- Pentru asigurarea și protecția încărcăturii, echipați eventual furcile cu saboți antialunecare.
- Nu transportați niciodată simultan mai multe sarcini.
- Asigurați-vă că nu se află persoane în zona de pericol.
- Deplasați-vă întotdeauna cu sarcina coborâtă.
- Dacă transportați o sarcină, deplasați-vă întotdeauna cu fața către pantă. Acest lucru este valabil atât la urcare în pantă, cât și la coborâre.
- Adaptați întotdeauna viteza de deplasare, astfel încât, la apariția unui pericol neașteptat sau a unui obstacol, să puteți opri cât mai repede posibil.
- Mențineți unghiul de înclinare între $> 0^\circ$ și $\leq 5^\circ$.

- **La instalare:**

- La poziționarea transformatorului, respectați spațiile minime

- dintre conductoarele de tensiune electrică și înfășurări față de componentele legate la pământ!
- dintre conductoare și înfășurări sau alte componente conducătoare de tensiune ale transformatorului!
- Respectați aceste distanțe și la instalarea în carcasă.
- La poziționarea cablurilor respectați spațiile minime
 - dintre conductoarele de tensiune electrică și înfășurări față de componentele legate la pământ!
 - dintre conductoare și înfășurări sau alte componente conducătoare de tensiune ale transformatorului!
- La locul de instalare asigurați transformatorul împotriva deplasării. În acest sens folosiți dispozitive de fixare, picioarele mașinii sau lagărele transformatorului (elemente de atenuare a zgomotului transmis prin structuri).
- La montarea unei carcase, la fiecare îmbinare a două elemente metalice cu cel puțin două șuruburi, în locul șaibelor plate, trebuie utilizate șaibe de contact SN 70093.
- Respectați distanța minimă de 30 cm între pereți și orificiile de aerisire ale carcasei.

2.9.3 Punerea în funcțiune

- Reguli generale valabile înainte și în timpul punerii în funcțiune:

Pe toată durata executării lucrărilor aplicați cele cinci reguli de siguranță, numite în continuare și măsuri de siguranță, conform EN 50110-1 (capitolul „Lucrul la instalații decuplate de la tensiune”) în ordinea specificată!

Regulile sunt:

1. Decuplați circuitele principale și auxiliare de tensiune
2. Asigurați împotriva recuplării
3. Verificați lipsa tensiunii
4. Legați la pământ și scurtcircuitați
5. Acoperiți componentele învecinate aflate sub tensiune sau împiedicați accesul la ele.

- Reguli generale pentru terminarea lucrărilor de punere în funcțiune:

- Prin aplicarea prevederilor locale în vigoare anulați măsurile de siguranță prin care ați asigurat starea actuală, iar în lipsa prevederilor anulați cele cinci măsuri de siguranță în ordine inversă.
- Înaintea închiderii instalației / carcasei, asigurați-vă că în aceasta nu se găsesc persoane sau animale.
- Asigurați-vă că pe suprafețele transformatorului nu există murdărie și corpuri străine (de exemplu, șuruburi, scule, așchii de metal, etc.).
- Asigurați-vă că în carcasă și pe celelalte componente nu există murdărie și corpuri străine (de exemplu, șuruburi, scule, așchii de metal, etc.).

- Este interzisă cuplarea transformatoarelor deteriorate!
- Cuplați instalația doar dacă sunteți autorizat și ați fost însărcinat cu această sarcină!
- Nu se permite executarea de mai multe cicluri de pornire și oprire urmate una după cealaltă. Între ciclurile de pornire și oprire trebuie să se asigure o perioadă de cel puțin un minut.

- **Comutarea tensiunii:**

- Înainte începerii lucrărilor, asigurați-vă că suprafețele transformatorului s-au răcit la o temperatură sub 40°C.
- La strângerea sau slăbirea șuruburilor de la eclisele de comutare, compensați cuplul prin ținerea de contră cu o cheie fixă având deschiderea cheii de 20 sau 21.

- **Conectarea fazei:**

- În cazul conexiunilor cupru-aluminiu, la locul de contact asigurați o tăbliță din aluminiu acoperită cu cupru.
- Înainte de prindere cu șurub, șlefuiți suprafețele de contact.
- Asigurați-vă că după șlefuire pe suprafețele transformatorului nu rămâne praf metalic.
- La racordare asigurați-vă că racordurile transformatorului nu sunt supuse la tensiuni mecanice.
- La strângerea sau slăbirea șuruburilor de la eclisele de comutare, compensați cuplul prin ținerea de contră cu o cheie fixă având deschiderea cheii de 20 sau 21.
- La tragerea cablurilor respectați spațiile minime
 - dintre conductori de tensiune electrică/înfășurări și componentele legate la pământ!
 - dintre conductori și înfășurări sau alte componente conducătoare de tensiune de la transformator!

- **Supravegherea temperaturii:**

- În niciun caz nu înlocuiți termistoarele cu termistoare care se declanșează la temperaturi nominale mai ridicate.
- Dacă se folosește un dispozitiv programabil pentru supravegherea temperaturii: Nu reglați temperatura de declanșare a dispozitivului la o valoare peste cea specificată.
- Asigurați cât mai aproape de blocurile de conexiuni ale transformatorului dispozitive corespunzătoare de protecție împotriva supratensiunii, pentru a proteja dispozitivele electronice de evaluare.

2.9.4 Exploatare

- **Reguli generale la exploatare:**

- Exploatați transformatoarele cu izolație din rășină doar în spațiile închise ale uzinelor de exploatare electrice.

- La un transformator fără carcasă aflat sub tensiune, sau în cazul în care carcasa nu este protejată la atingere, este valabil următorul lucru:
Niciodată nu vă apropiați la o distanță mai mică de 1,5 m față de înfășurări sau de alte componente conductoare ale transformatorului!
- Pentru persoanele cu stimulatori cardiace și / sau alte implanturi medicale este valabil următorul lucru:
Niciodată nu vă apropiați la o distanță mai mică decât distanța de siguranță pentru evitarea perturbațiilor electromagnetice ale dispozitivului sau implantului medical al dumneavoastră! Următoarele valori exemplificatoare pentru intensitatea câmpurilor electromagnetice sunt valabile doar pentru transformator, nu și pentru restul instalației. La un transformator de 50 Hz / 630 kVA / 20 kV-0,4 kV, la o distanță de 2 m se poate măsura o valoare de 5 μ T. La un transformator de 50 Hz/ 3000 kVA / 20 kV-0,69 kV, la o distanță de 5 m intensitatea câmpului magnetic este de 10 μ T.
- Dacă lucrați în apropierea transformatorului, acordați atenție prevederilor privind expunerea la câmpuri electrice, magnetice sau electromagnetice.

- **Supravegherea temperaturii:**

- Exploatați transformatorul doar cu dispozitivul de supraveghere a temperaturii conectat și funcțional.

2.9.5 Întreținere

- **Reguli generale valabile înaintea și în timpul executării lucrărilor de întreținere:**

Pe toată durata executării lucrărilor aplicați cele cinci reguli de siguranță, numite în continuare și măsuri de siguranță, conform EN 50110-1 (capitolul „Lucrul la instalații decuplate de la tensiune”) în ordinea specificată! Regulile sunt:

1. Decuplați circuitele principale și auxiliare de tensiune
 2. Asigurați împotriva recuplării
 3. Verificați lipsa tensiunii
 4. Legați la pământ și scurtcircuitați
 5. Acoperiți componentele învecinate aflate sub tensiune sau împiedicați accesul la ele.
- Înaintea începerii lucrărilor, asigurați-vă că suprafețele transformatorului s-au răcit la o temperatură sub 40°C.

- **Reguli generale pentru terminarea lucrărilor de întreținere:**

- Prin aplicarea prevederilor locale în vigoare anulați măsurile de siguranță prin care ați asigurat starea actuală, iar în lipsa prevederilor anulați cele cinci măsuri de siguranță în ordine inversă.
- Înaintea închiderii instalației / carcasei, asigurați-vă că în aceasta nu se găsesc persoane sau animale.

- Asigurați-vă că pe suprafețele transformatorului nu există murdărie și corpuri străine (de exemplu, șuruburi, scule, așchii de metal, etc.).
- Asigurați-vă că în carcasă și pe celelalte componente nu există murdărie și corpuri străine (de exemplu, șuruburi, scule, așchii de metal, etc.).
- Este interzisă cuplarea transformatoarelor deteriorate!
- Cuplați instalația doar dacă sunteți autorizat și ați fost însărcinat cu această sarcină!
- Nu se permite executarea de mai multe cicluri de pornire și oprire urmate una după cealaltă. Între ciclurile de pornire și oprire trebuie să se asigure o perioadă de cel puțin un minut.

- **La curățarea transformatorului:**

- Pentru curățare:
 - Nu folosiți apă
 - Nu folosiți perii metalice sau bureți din lână metalică
- Asigurați-vă că pe suprafețele transformatorului nu există murdărie și corpuri străine (de exemplu, șuruburi, scule, așchii de metal, etc.).
- Asigurați-vă că în carcasă și pe celelalte componente nu există murdărie și corpuri străine (de exemplu, șuruburi, scule, așchii de metal, etc.).

- **La verificarea senzorilor de temperatură**

- Folosiți ohmmetrul la o tensiune de lucru $\leq 2,5$ volți!
- Asigurați cât mai aproape de blocurile de conexiuni ale transformatorului dispozitive corespunzătoare de protecție împotriva supratensiunii, pentru a proteja dispozitivele electronice de evaluare.

- **În cazul în care conexiunile electrice au slăbit în timpul întreținerii:**

- În cazul conexiunilor cupru-aluminiu, la locul de contact asigurați o tăbliță din aluminiu acoperită cu cupru.
- Înainte de prindere cu șurub, șlefuiți suprafețele de contact.
- Asigurați-vă că după șlefuire pe suprafețele transformatorului nu rămâne praf metalic.
- La racordare asigurați-vă că racordurile transformatorului nu sunt supuse la tensiuni mecanice.
- La strângerea sau slăbirea șuruburilor de la eclisele de comutare, compensați cuplul prin ținerea de contră cu o cheie fixă având deschiderea cheii de 20 sau 21.
- La tragerea cablurilor respectați spațiile minime
 - dintre conductori de tensiune electrică/înfășurări și componentele legate la pământ!
 - dintre conductori și înfășurări sau alte componente conducătoare de tensiune de la transformator!

- La întreținerea ventilatorului:

- Dacă executați lucrări la paletel rotorului, folosiți mănuși de protecție!
- Asigurați-vă că ventilatorul este decuplat de la circuitul de curent electric și este asigurat împotriva recuplării.
- Nu porniți ventilatorul, dacă acesta nu a fost montat corect în carcasă și dacă acesta nu a fost verificat.

- La întreținerea carcasei:

- Asigurați-vă că la sfârșitul lucrărilor
 - în carcasă și pe celelalte componente nu există murdărie și corpuri străine (de exemplu, șuruburi, scule, așchii de metal, etc.).
 - cablurile pentru echilibrarea potențialului au fost racordate din nou în cazul în care ele au fost scoase.
 - transformatorul, ventilatorul și carcasa sunt uscate.
 - orificiile de admisie aer aflate în afara carcasei nu au fost deplasate.
 - toate indicațiile de avertizare sunt la locul lor și nu sunt deteriorate.

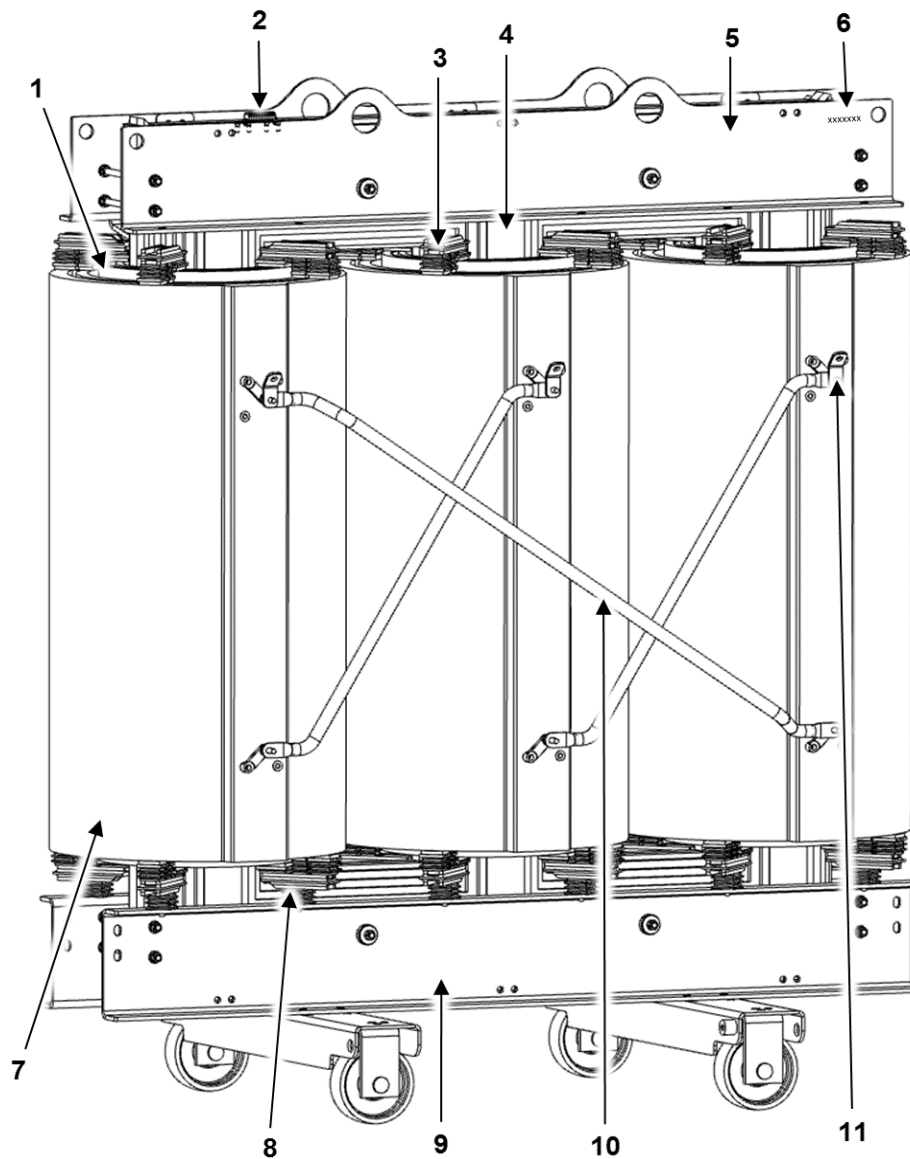
2.9.6 Scoaterea din funcțiune

- Regulă generală:

Pe toată durata executării lucrărilor aplicați cele cinci reguli de siguranță, numite în continuare și măsuri de siguranță, conform EN 50110-1 (capitolul „Lucrul la instalații decuplate de la tensiune”) în ordinea specificată! Regulile sunt:

1. Decuplați circuitele principale și auxiliare de tensiune
 2. Asigurați împotriva recuplării
 3. Verificați lipsa tensiunii
 4. Legați la pământ și scurtcircuitați
 5. Acoperiți componentele învecinate aflate sub tensiune sau împiedicați accesul la ele.
- Înaintea începerii lucrărilor, asigurați-vă că suprafețele transformatorului s-au răcit la o temperatură sub 40°C.
 - Respectați instrucțiunile de siguranță din capitolul „Transport și instalare”.

3 PREZENTAREA TRANSFORMATORULUI

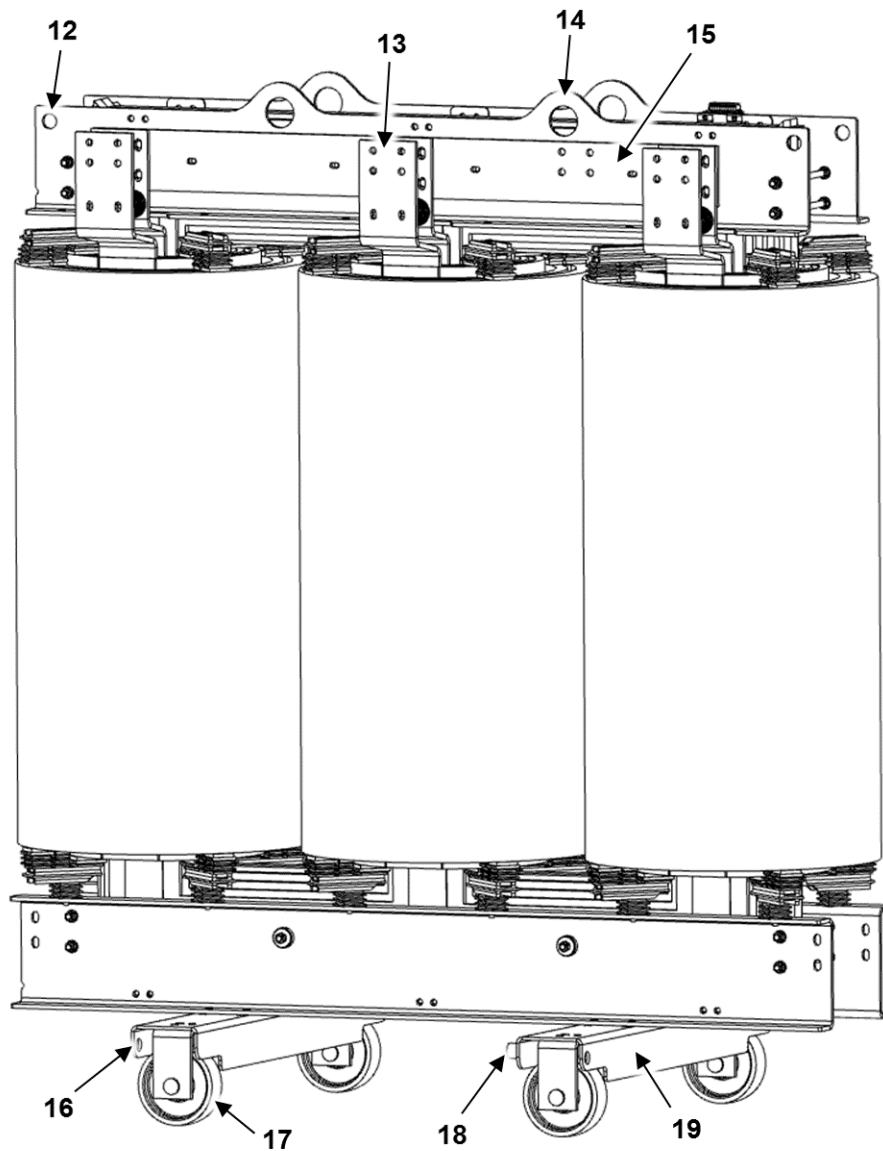


000004

Fig. 1: Partea de înaltă tensiune (OS) a unui transformator standard cu izolație din rășină turnată (exemplu)

1	Înfășurare de tensiune joasă	6	Numărul serial al transformatorului
2	Regletă de borne pentru racordarea dispozitivului de supraveghere a temperaturii	7	Înfășurare de înaltă tensiune
3	Butuci de sprijin superiori	8	Butuci de sprijin inferiori
4	Miez	9	Șină de presare inferioară
5	Șină de presare superioară	10	Conexiuni de cuplare
		11	Racord de înaltă tensiune

Prezentarea transformatorului



000005

Fig. 2: Partea de tensiune joasă (US) a unui transformator standard cu izolație din rășină turnată (exemplu)

- | | |
|--------------------------------------|--|
| 12 Urechi de fixare pentru transport | 16 Urechi de tracțiune pentru deplasare longitudinală sau transversală |
| 13 Racord de tensiune joasă | 17 Role reglabile pentru deplasare longitudinală sau transversală |
| 14 Urechi de ridicat | 18 Racord pentru legare la pământ |
| 15 Șină punct neutru (racord N) | 19 Mecanism de rulare |

Prezentarea transformatorului

Transformatoarele sunt folosite pentru transformarea curentului electric alternativ.

Conform prevederilor internaționale (IEC 60076-11), transformatoarele cu izolație din rășină turnată aparțin grupului de transformatoare uscate. Ca mediu de răcire este folosit aerul.

Norme privind transformatorul

În general, caracteristicile tehnice și execuția constructivă sunt în conformitate cu IEC 60076-11 resp. DIN EN 50588-1, iar cele legate de comandă sunt executate conform specificațiilor clientului.

Pentru transformatoarele care sunt proiectate pentru a fi exploatate în Uniunea Europeană, pe lângă Normele amintite mai înainte sunt valabile Normele din 01.07.2015, mai cu seamă Regulamentul 548/2014 al Comisiei EU pentru implementarea Directivei 2009/125/CE referitoare la proiectarea ecologică.

Structura transformatorului - prezentare scurtă

Miezul transformatorului este compus din tole magnetice moi laminate la rece, izolate una față de cealaltă și orientate către miez. Forma tolelor este astfel executată, încât prin dispunerea lor geometrică optimă (așa-numita Step-Lap) să reducă atât pierderile la funcționare în gol, cât și zgomotele transformatorului.

Înfășurările de tensiune joasă sunt executate de cele mai multe ori sub forma înfășurării cu bandă. Acest tip de înfășurare mărește rezistența la scurtcircuit a spirelor de tensiune joasă.

O caracteristică specială a transformatoarelor cu izolație din rășină turnată sunt înfășurările de înaltă tensiune, care sunt acoperite complet cu rășină turnată sub vacuum. Spre deosebire de transformatoarele uscate tradiționale, prin asta s-a atins o rezistență mărită la descărcare electrostatică a pieselor, scurtcircuit și tensiune, iar sensibilitatea este mai redusă la solicitările de mediu precum umiditate și praf.

Toate celelalte detalii tehnice sunt sau vizibile (deoarece transformatoarele cu izolație din rășină turnată nu au cuvă), sau se pot găsi pe mijloacele de informare prezentate mai jos.

Aceste mijloace de informare se găsesc pe transformator

Plăcuța indicatoare de putere, tăblița de cuplare, tăblița cu dispunerea bornelor pentru conectarea dispozitivului de supraveghere a temperaturii, tabelul cuplurilor pentru racordurile OS (de înaltă tensiune) și US (de tensiune joasă), schița de ridicare cu specificarea unghiurilor, 1 tăbliță cu „Atingerea interzisă” și informații suplimentare privind distanțele minime față de înfășurările OS, 1 Logo SGB, 1 tăbliță cu „Atenție, tensiune electrică”, 2 plăcuțe de interzicere transport cu mijloace de transport uzinale

Puteți solicita din nou aceste documentații, specificând numărul serial al transformatorului dumneavoastră.

Desenul cotat cu lista pieselor, protocolul de măsurare și verificare, documentația accesoriilor livrate de SGB.

Prezentarea transformatorului

4 INDICAȚII PRIVIND PROIECTAREA

Transformatoare SGB cu izolație din rășină turnată satisfac următoarele cerințe ale IEC 60076-11 și IEC 60076-1, dacă în contract nu s-a stabilit altfel:

- Clasă de climă: C2
- Clasă de mediu: E2
- Clasă de incendiu F1
- Rezistență la scurtcircuit conform IEC 60076-5

4.1 Condiții la fața locului

Dacă în contract nu s-a specificat altfel, pentru transformatoare se vor asigura următoarele condiții la fața locului:

- Aerul de răcire să nu depășească următoarele temperaturi:
Niciodată să nu fie peste + 40°C
+ 30°C la mijlocul lunii celei mai fierbinți din an
+ 20°C la mijlocul anului
- Aerul de răcire să nu fie sub următoarele valori de temperatură:
-25°C la transformatoarele în carcasă montate în aer liber
-5°C la transformatoarele din spații închise
- Înălțimea de montaj să fie sub 1000 m deasupra nivelului mării.
- Locul de montaj să fie în spațiile închise ale uzinelor de exploatare electrice.
- Spațiul de montaj să satisfacă atât prevederile naționale și locale cu privire la construcții, cât și cerințele privind protecția camerelor de transformatoare împotriva incendiilor. Dacă nu există astfel de prevederi, atunci luați ca referință Directivele din IEC sau DIN EN 61936-1.
- Suprafața de montaj să fie netedă, curată și proiectată pentru greutatea transformatorului.
Centrul de greutate al unui transformator poate fi preluat în plan orizontal de coloana centrală a miezului. Asta înseamnă că la montarea pe role fiecare rolă susține o pătrime din greutatea transformatorului. Asamblarea nesimetrică precum susținerea doar pe o parte sau montarea doar pe o parte a comutatorului de legare la pământ sau a ventilatorului pot duce la deplasarea pe axa longitudinală a centrului de greutate, ceea ce trebuie luată în considerare.

Suprafața de montaj

Toleranțele dimensiunilor exterioare și ale fundamentului:

Nu este permisă cumularea toleranțelor.

Toleranțele dimensiunilor exterioare sunt valori nominale.

- Poziția orificiilor de montare $\pm 1,5\text{mm}$
- Nu este permis ca suprafața să fie convexă.
 - Suprafață plană de montare, cu toleranță de 2 mm la 1 m x 1 m

- Suprafață de montare dreaptă în ambele direcții, cu toleranță de 1 mm/m (4'ARC)
- Abatere maximă admisă față de nivel 10 mm, dacă lungimea fundamentului depășește 10 m

4.2 Referințe normative privind cerințele la locul de montaj

Cerințele privind locul de montaj al transformatoarelor pot fi găsite în următoarele Norme.

Atenție, lista amintită aici trebuie considerată doar ca un exemplu incomplet pentru Germania, iar unele Norme / Prevederi trebuie înlocuite cu sau completate de cele aflate în vigoare pe plan local.

- IEC 60076-11 (Transformatoare uscate)
- IEC 60076-1 (Transformatoare de putere)
- Anexa C IEC 60076-11 - poate fi folosită ca referință pentru executarea sistemului de aerisire
- DIN EN 50110-1 (Exploatarea instalațiilor electrice)
- DIN EN 61936-1 (Instalații de înaltă tensiune, cu tensiuni alternative nominale peste 1kV - partea 1: Dispoziții generale)
- DIN EN 50522 (Legarea la pământ a instalațiilor de înaltă tensiune, cu tensiuni alternative nominale peste 1kV)
- DIN VDE 0141 (Legarea la pământ instalațiilor speciale de înaltă tensiune, cu tensiuni nominale peste 1kV)
- DIN VDE 0100 (Construirea instalațiilor de tensiune joasă)
- DIN VDE 0100-718 (Construirea instalațiilor de tensiune joasă – cerințe privind uzinele de exploatare, spațiile și instalațiile speciale, partea 718: Instalații pentru spații de întrunire a oamenilor)
- Elt Bau VO (Regulament privind construirea de spații de exploatare pentru instalații electrice)
- Arb. Stätt. VO (Reglementări privind locurile de muncă)
- TA-Lärm (Instrucțiuni privind protecția la solicitare acustică)

4.3 Indicații importante cu privire la transformatoare

Aveți în vedere următoarele:

- Transformatoare SGB cu izolație din rășină turnată sunt construite pentru a fi folosite în exclusivitate în spațiile închise ale uzinelor de exploatare electrice.
- La instalarea într-o celulă de transformator respectați cerințele legale privind proprietățile de construcție ale spațiului.
- Întotdeauna respectați spațiile minime
 - dintre conductori de tensiune electrică/înfășurări și componentele legate la pământ!
 - dintre conductori și înfășurări sau alte componente conducătoare de tensiune de la transformator!

Indicații privind proiectarea

Puteți găsi aceste distanțe pentru „zona de protecție” pe desenul cotate al transformatorului, în *capitolul "Instalarea"*. *Capitol 8.1* din acest manual de utilizare, sau vă puteți documenta despre distanțele blank-blank în DIN EN 60076-3.

La planificarea oricăror lucrări în apropierea transformatoarelor, aveți grijă că „zona de protecție” nu reprezintă limitele zonei de pericol în formularea DIN EN 50110-1, ci reprezintă doar distanța necesară pentru funcționarea fără perturbații. Zona de pericol și zona de apropiere sigură pot fi găsite în anexa A sau în Norma amintită mai sus.

- În ciuda izolației din rășină turnată, **înfășurările transformatoarelor cu izolație din rășină nu prezintă siguranță la atingere.** Aici este vorba de izolare funcțională. **La atingere, această izolație nu oferă protecție la tensiunile periculoase corpului sau la electrocutare în cazul apropierii.** Luați măsuri pentru a împiedica pătrunderea în zona de pericol a înfășurărilor! La proiectarea și implementarea măsurilor de siguranță tratați înfășurările ca fiind **piese active neprotejate!**
- Fără luarea de măsuri suplimentare, este interzisă instalarea transformatoarelor uscate SGB în **zone cu pericol de explozie!**
- Luați măsuri, pentru a **împiedica posibilitatea ca spațiul transformatoarelor să fie inundat cu apă.**
- Transformatoare SGB cu izolație din rășină turnată prezintă gradul de protecție **IPO0** și sunt potrivite pentru **a fi instalate în spații închise.** În cazul în care **instalarea se face în aer liber**, folosiți o carcasă cu **tip de protecție minimă IP23C.**

RECOMANDARE

Deși transformatoarele satisfac de obicei cerințele pentru clasa de climă și de mediu C2 și E2 din EN 60076-11, în condiții de vreme neprielnice pe înfășurări se pot forma corpuri străine. Din acest motiv, noi vă recomandăm ca la **instalarea în aer liber** să echipați carcasa cu o **instalație de încălzire anticondensare.**

- Dacă transformatorul trebuie exploatat într-o carcasă în apropierea peretelui, iar partea carcasei aflată către perete are orificii de ventilare:
Între **partea carcasei și peretele clădirii** asigurați o distanță **de cel puțin 30 cm.**

RECOMANDARE

Pentru o aerisire și o accesibilitate cât mai bună, vă recomandăm să măriți această distanță la 40 cm.

Indicații privind proiectarea

4.4 Comportament electromagnetic / compatibilitate electromagnetică

Conform IEC 60076-11 (*secțiunea 4.3*), transformatoarele trebuie privite ca elemente pasive în ceea ce privește radiațiile electromagnetice perturbatoare și rezistența la perturbații.

Totuși, la proiectarea uzinelor de exploatare electrice, care pot fi în vecinătatea locurilor accesibile pentru oricine, aveți în vedere persoanele cu implanturi medicale sau stimulatoare cardiace, pentru care apropierea de ele poate reprezenta un risc crescut. Puterea câmpului magnetic din zona unui transformator depinde de puterea acestuia, de tensiuni, de tensiunea de scurtcircuit sau de distanță. Un transformator cu $S=3$ MVA, $uk=6\%$; $OS=20kV$; $US=690V$ la o frecvență de rețea de 50 Hz atinge la o distanță de 5 m o putere a câmpului magnetic de $10 \mu T$. Aceste valori se referă în exclusivitate la transformator, nu la influența altor componente din zonă.

4.5 Aerisirea camerelor de transformatoare

ATENȚIE

Formare de fisuri la înfășurări!

Dacă aerul de răcire este suflat direct pe înfășurări, din cauza diferențelor de temperatură extreme se pot forma fisuri la înfășurări.

- Nu suflați aerul de răcire direct pe înfășurările fierbinți.

Echipați camera de instalare cu **echipament de aerisire și dezaerare dimensionat corespunzător**. La exploatarea transformatorului au loc pierderi sub formă de căldură, care trebuie evacuată. Întreaga pierdere a transformatorului se compune din pierderile datorate mersului în gol și din pierderile în scurtcircuit la temperatura de regim. Temperatura de regim este suma temperaturii ambientale și a încălzirii permise. Asigurați orificiul de intrare a aerului de admisie întotdeauna în partea de jos și la o înălțime maximă față de începutul înfășurării US. Astfel, se va asigura efectul de horn, cât și circulația curentului de aer în canalul dintre înfășurări. Modul de execuție a instalației de răcire într-un spațiu aerisit în mod natural este prezentat în IEC 60076-11, anexa C.

În **spațiile cu aerisire forțată** cantitatea necesară de aer la o pierdere de 3,2 metri cubi /kilowatt trebuie recuperată într-un minut.

La exploatarea AF (răcire forțată cu aer) luați în considerare pierderea crescută de putere! Pierderile crescute sunt disproporționate față de curent, iar ele în calcul sunt ridicate la pătrat. De exemplu, la regim AF cu o putere de 140%, pierderile în scurtcircuit cresc cu factorul 1,96 și ele trebuie calculate corespunzător:

$$(140\% / 100)^2 = 1,96$$

4.6 Supravegherea temperaturii

Temperatura are o influență directă asupra duratei de viață a transformatorului. Pentru a preveni îmbătrânirea prematură a izolației și pentru a împiedica generarea de temperaturi excesive periculoase, trebuie monitorizată continuu temperatura transformatorului în timpul exploatarei. Standardul SGB prevede monitorizarea a 2 temperaturi nominale de declanșare (numite în continuare NAT).

Temperatura nominală de declanșare (NAT) pentru avertizare este temperatura la care este atinsă încălzirea nominală continuă în timpul solicitării. Orice altă creștere a solicitării trebuie evitată din cauza scăderii duratei de viață a transformatorului.

Dacă s-a atins temperatura de declanșare (NAT), înseamnă că temperatura-limită a sistemului de izolare a fost depășită. Există pericolul afectării stabilității la deformare a sistemului de izolare. Această stare de funcționare nu este permisă în regim continuu și ar trebui limitată pentru cazurile de funcționare în regim de urgență. În toate celelalte cazuri vă recomandăm oprirea transformatorului.

Termistoarele sau rezistențele PT100 se găsesc în înfășurările de tensiune joasă. Culoarea cablurilor desemnează temperatura nominală de declanșare (NAT) pentru termistoare.

Regleta de borne pentru conectarea lanțurilor de termistoare cu dispozitive de declanșare se găsește, de regulă, pe șina de presare superioară. În imediata apropiere se găsește un autocolant cu dispunerea bornelor. De exemplu:

Fig. 3

Exemplu pentru dispunerea bornelor la execuția standard a dispozitivului de monitorizare a temperaturii



Pot fi monitorizate temperaturile de avertizare (bornele 1 și 4) și de declanșare (bornele 5 și 8).

Dispozitivele de declanșare disponibile opțional sunt destinate instalării într-un dulap de comandă.

La dispozitivele concepute doar pentru un regim de funcționare pe termen scurt de mai puțin de 10 minute, monitorizarea temperaturii nu este neapărat necesară.

5 AMBALAJUL

ATENȚIE

Coroziune din cauza formării de condens!

Dacă produsul este depozitat pentru o perioadă lungă ambalat în folie, se poate forma condens. Asta cauzează corodarea zincului (rugină albă).

- După livrare, transformatorul trebuie imediat despachetat din folie.
- Dacă îl depozitați pentru o perioadă mai lungă, ambalați transformatorul într-o ladă din lemn. Sau, folosiți folia cu silicagel, pentru a împiedica formarea apei de condens.
- Puneți transformatoarele cu izolație din rășină turnată cât mai repede în funcțiune, cel puțin în regim de mers în gol.

Transformatoarele cu izolație din rășină turnată nu sunt sensibile la umiditatea naturală.

În cele mai multe cazuri, transporturile pe distanțe scurte cu autovehicule cu prelată nu necesită ambalarea.

În cazul transportului pe distanțe lungi puteți acoperi transformatorul cu folie, sau puteți folosi lăzi din lemn resp. containere.

În anumite cazuri, clientul și producătorul se decid împreună asupra ambalării.

Dacă transformatorul trebuie ambalat cu folie, procedați în felul următor:

- Așezați foliile în așa mod, încât să se evite alunecarea foliilor în timpul transportului!
- Tăiați folia în zona urechilor de ridicat și fixați-o cu bandă adezivă, pentru ca la reîncărcare să nu fie nevoie să mai tăiați alte orificii!
- După livrarea transformatorului, îndepărtați folia imediat.
- Dacă îl depozitați pentru o perioadă mai lungă, ambalați transformatorul într-o ladă din lemn.
- Dacă depozitați transformatorul pentru o perioadă mai lungă, executați o gaură de aerisire în ambalaj sau folosiți silicagel, pentru a împiedica formarea apei de condens. Fără aceste măsuri, este interzisă depozitarea în folie pentru o perioadă mai lungă.

La nevoie, contactați-ne pentru consiliere în legătură cu alegerea ambalajului.

6 TRANSPORT

Acest capitol vă prezintă instrucțiuni cu privire la încărcarea/descărcarea și transportul transformatorului cu un camion, cât și cu privire la verificările de făcut după recepționarea mărfii.

În lipsa unui acord în acest sens, sunt valabile dispozițiile Normelor IEC 60076-11 și IEC 60076-1.

6.1 Transportul cu macara

6.1.1 Ridicarea transformatorului

AVERTIZARE

Pericol din cauza sarcinii suspendate!

Sarcina este prea grea.

Neatenția poate cauza moartea sau rănirea gravă!

- Niciodată nu staționați sub sarcina suspendată!
- Niciodată nu treceți sarcinile suspendate peste alte persoane!

AVERTIZARE

Pericol din cauza ruperii mijlocului de ridicat!

Neatenția poate cauza moartea sau rănirea gravă!

Mijlocul de ridicat necorespunzător se poate rupe.

Folosiți un mijloc de ridicat cu 4 frânghii cu lungimi egale, care:

- Este proiectat pentru greutatea instalației ce trebuie ridicată.
- Nu este deteriorat.
- Poartă marca unui centru de verificare neutru.

Fixați mijlocul de ridicat simultan la toate cele patru urechi de ridicat.

Respectați unghiul de deschidere maxim permis pentru mijlocul de ridicat.

AVERTIZARE

Pericol în urma ruperii urechilor de fixare!

Neatenția poate cauza moartea sau rănirea gravă!

Urechile de fixare nu sunt destinate pentru ridicarea transformatorului, astfel că ele se pot rupe.

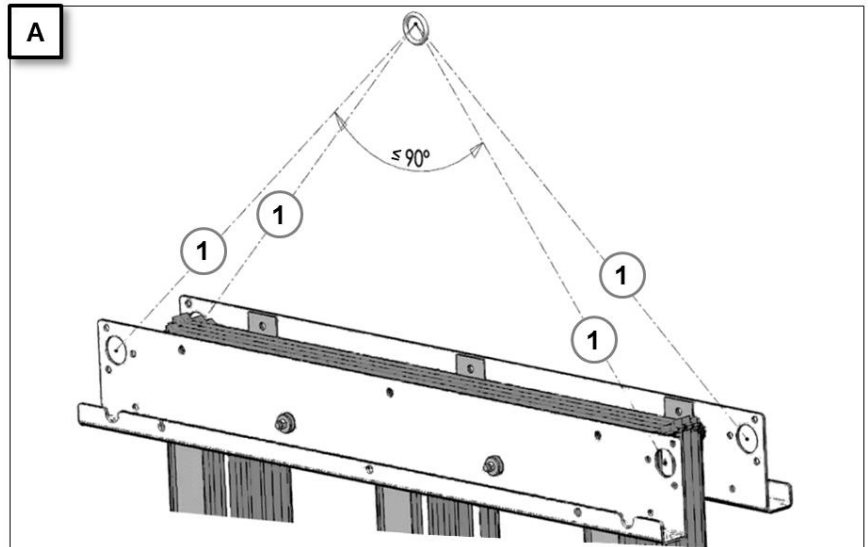
- Aveți grijă, deoarece la diferitele modele de șine de presare pot exista diferite tipuri de urechi de ridicat.

Fixați mijlocul de ridicat la toate cele patru urechi de ridicat în așa fel, încât unghiul de deschidere a mijlocului de ridicat să fie maxim 90°!

Modul de execuție A

1 Urechi de ridicat resp. urechi de fixare

✓ Ridicarea este permisă



Modul de execuție B

1 Urechi de ridicat

✓ Ridicarea este permisă

2 Urechi de fixare



Ridicarea este interzisă

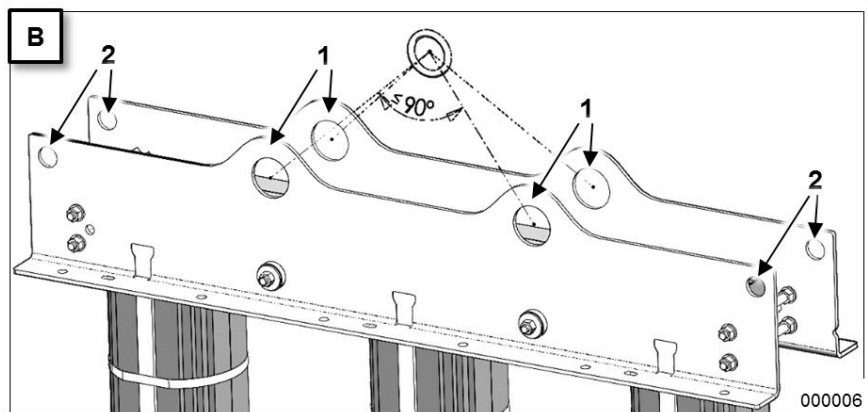


Fig. 4: Diferite moduri de execuție a urechilor de ridicat

La modul de execuție A urechile de ridicat servesc în același timp și ca urechi de fixare.

La modul de execuție B există urechi care pot fi folosite doar ca urechi de fixare (2). În acest caz, ridicarea este strict interzisă!

Ridicați sarcina până ce aceasta ajunge la locul său de destinație. Evitați ridicarea și coborârea bruscă!

6.1.2 Ridicați transformatorul împreună cu carcasa

⚠️ AVERTIZARE

Pericol de cădere! Pericol de împiedicare!

Neatenția poate cauza moartea sau rănirea gravă!

Acoperișul carcasei

- are locuri ce pot cauza împiedicare.
- poate fi alunecoasă, de exemplu, din cauza condensului.

Folosiți un mijloc de protecție împotriva căderii!

Înainte de urcare, verificați dacă locul de urcare permite urcarea!

Dacă luăm în considerare rezistența mecanică a acoperișului carcasei, urcarea pe acesta se face doar cu restricții. Pe acesta se poate urca doar o singură persoană cu o greutate maximă de 90 kg, pentru a fixa mijlocul de ridicat sau pentru a executa lucrările de montaj la transformatorul decuplat și legat la pământ.

1 Binde de ridicare pentru transformator îmbinat cu carcasa

✓ Ridicarea este permisă

2 Binde de ridicare DOAR pentru carcasă

✗ Ridicarea transformatorului este interzisă

3 Binde de fixare



Ridicarea este interzisă

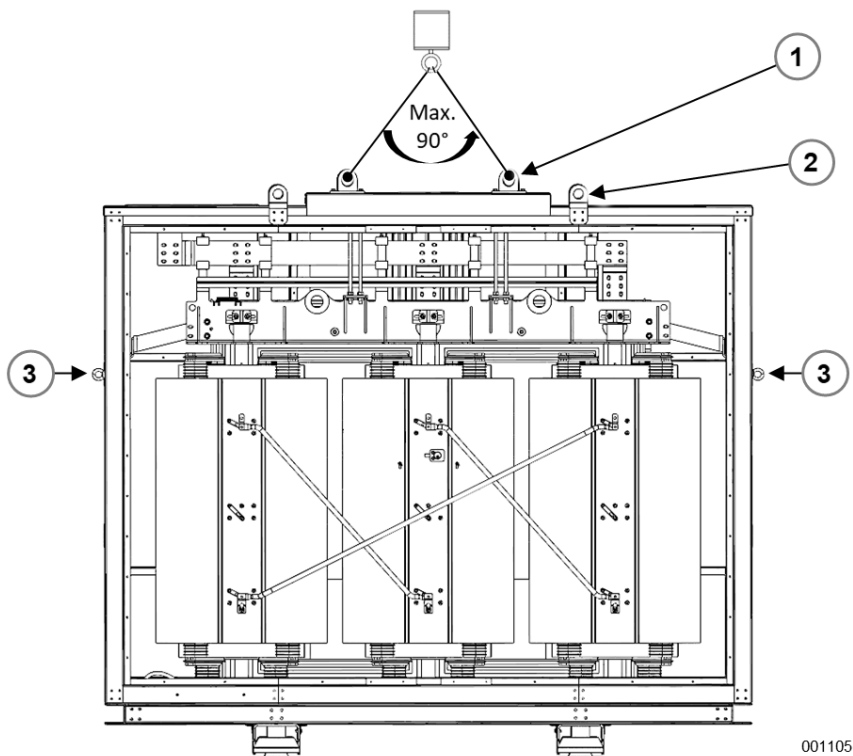


Fig. 5: Transformator cu carcasă [exemplu]

Pentru ridicarea transformatorului împreună cu carcasa, folosiți urechile de ridicare de pe transformator!

⚠ Punctele de ridicare (2) aflate la capacul carcasei și care nu sunt fixate la transformator pot fi folosite doar pentru ridicarea capacului (acoperișului).

Bridele de ridicare (1), disponibile opțional, prevăzute pe acoperișul carcasei, care sunt îmbinate cu transformatorul prin intermediul unui dispozitiv de ridicare și care sunt adecvate pentru ridicarea transformatorului împreună cu carcasa, sunt prezentate pe desen.

⚠ AVERTIZARE

Pericol cauzat de sarcini suspendate!

Neatenția poate cauza moartea sau rănirea gravă!

În cazul unui dispozitiv de ridicare montat incorect, transformatorul cu carcasa se pot prăbuși. Îmbinările filetate se pot slăbi în timpul transportului.

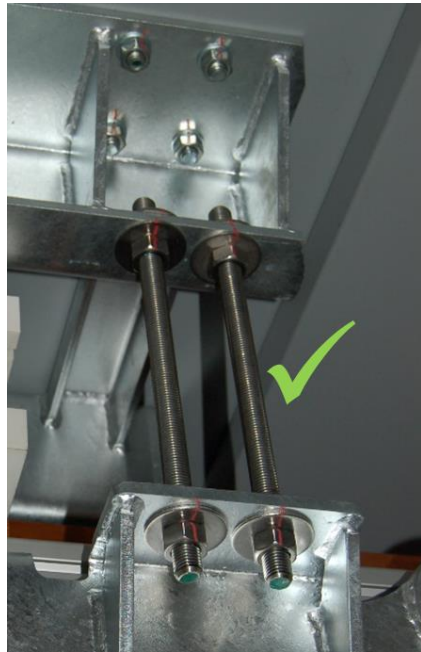
- Înainte de ridicarea transformatorului, verificați dacă marcajele colorate de pe îmbinările filetate ale dispozitivului de ridicare sunt încă intacte.
- Dacă marcajele colorate sunt deteriorate, strângeți din nou șuruburile cu cuplul de strângere corect.
- În cazul îmbinărilor filetate slăbite sau a pierderii șuruburilor, montați din nou șuruburile folosind șaibe de siguranță.

	M12		M16		M20	
	A2A ¹	A2 ²	A2A ¹	A2 ²	A2A ¹	A2 ²
Cuplu de strângere [Nm]	80	70	200	135	375	175

Tabelul 1

¹A2A-8.8

²A2-70



Marcaje colorate intacte



Îmbinare filetată slăbită

Fig. 6: Dispozitiv de ridicare pentru transformator și carcasă

⚠ PERICOL

Pericol din cauza arcului electric sau a electrocutării!

Neatenția duce la moarte sau la rănire gravă!

Ridicarea sau așezarea bruscă poate deteriora instalația.

- Evitați ridicarea sau așezarea bruscă!
- Nu conectați transformatoarele deteriorate!
- Înainte de punerea în funcțiune, verificați poziționarea transformatorului în carcasă, cu privire la distanțele minime dintre conductoarele de tensiune electrică și înfășurările față de componentele legate la pământ.

Ridicați sarcina până ce aceasta ajunge la locul său de destinație. Evitați ridicarea și coborârea bruscă!

6.2 Transport pe role

6.2.1 Montarea rolor la mecanismul de rulare

AVERTIZARE

Avertizare din cauza posibilității de răsturnare a transformatorului!

Transformatorul este foarte greu.

Neatenția poate cauza moartea sau rănirea gravă!

La montarea rolor asigurați transformatorul împotriva răsturnării!

Așezați bucăți de lemn sub mecanismul de rulare, care

- Sunt un pic mai înalte decât rolele.
- Pot suporta greutatea transformatorului.

În cazul unei carcase fixate la mecanismul de rulare sprijină transformatorul de mecanismul de rulare. Carcasa nu poate susține greutatea transformatorului.

Cele patru role (pentru deplasare) sunt executate în așa mod, încât să fie montate în direcție longitudinală sau transversală.

Este interzisă montarea într-o altă direcție (de ex., oblic) deoarece este incorect și nesigur!

- 1 Știft indicator
- 2 Gaură indicatoare pentru direcția longitudinală de mers
- 3 Gaură indicatoare pentru direcția transversală de mers
- 4 Ureche de tracțiune

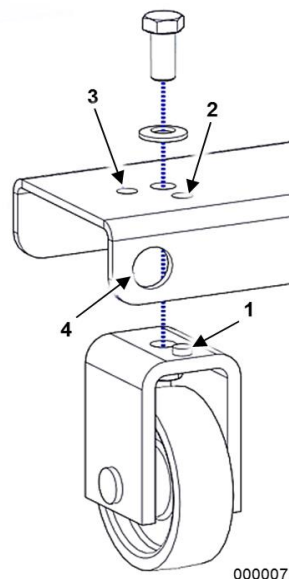


Fig. 7 : Fixarea rolor la mecanismul de rulare

Mod de procedură:

1. Ridicați transformatorul în așa fel, încât rolele să poată fi montate sub mecanismul de rulare.
2. Asigurați transformatorul împotriva răsturnării.

3. Montați toate cele patru role, așa cum v-am arătat în imaginea anterioară. Toate trebuie să fie orientate în aceeași direcție de mers.
4. Pentru asta, poziționați știftul indicator (1) în gaura indicatoare dorită (3, 4).
5. Asigurați îmbinarea prin strângerea șurubului cu cap hexagonal M16! Momentul de strângere fără lubrifiant este de 135 Nm. Aveți grijă că la rolele mai mari în locul știftului indicator se va folosi un alt șurub M16. Și pentru acesta este valabil același moment de strângere.
6. Îndepărtați elementele de asigurare împotriva răsturnării și coborâți transformatorul.

6.2.2 Deplasarea pe role a transformatorului

AVERTIZARE

Avertizare din cauza posibilității de răsturnare a transformatorului!

Transformatorul este foarte greu.

Neatenția poate cauza moartea sau rănirea gravă!

- Deplasați transformatorul pe role doar în direcție longitudinală sau transversală!
- Nu luați curbe!

ATENȚIE

Este posibilă deteriorarea transformatorului!

Împingerea sau tragerea transformatorului de la alte piese decât de la mecanismul de rulare duce foarte probabil la deteriorare.

La deplasarea pe role a transformatorului aveți grijă ca transmiterea forței să se facă doar la mecanismul de rulare!

Transformatorul este echipat la mecanismul de rulare cu urechi de tracțiune (vezi Fig. 7) și el trebuie tras doar de către aceste urechi.

Dacă împingerea nu poate fi evitată, atunci atenție la următoarele:

- Forța poate fi transmisă doar către mecanismul de rulare, alte piese să nu fie împinse!
- Nu deteriorați protecția anticorozivă (vopseaua)!

Legăți mijlocul de tragere la cele două urechi de tracțiune corespunzător direcției de deplasare și trageți transformatorul la locul de destinație.

Pentru a schimba direcția, cu o macara așezați transformatorul pe noua direcție, eventual schimbați direcția rolor conform direcției de deplasare.

6.3 Transportul cu stivuitorul cu furcă

⚠️ AVERTIZARE

Avertizare din cauza posibilității de răsturnare a transformatorului!

Transformatorul este foarte greu.

Neatenția poate cauza moartea sau rănirea gravă!

În cazul operării necorespunzătoare a stivuitoarelor cu furcă, există pericolul accidentărilor grave și al deteriorării componentelor de instalație.

În principiu, acordați atenție următoarelor puncte:

- Transportul cu motostivuitorul este permis doar în cazul transformatoarelor echipate pentru „ridicare cu motostivuitorul cu furci”.
- Ridicarea este permisă doar cu siguranțele împotriva răsturnării, poziționate corect.
- Folosiți doar motostivuitoare care pot susține greutatea transformatorului.
- Asigurați-vă că centrul de greutate al sarcinii se află între cele două furci, la mijloc.
- Împingeți întotdeauna sarcina până la capăt, pe furci și înclinați furcile spre spate.
- Asigurați întotdeauna sarcinile labile, care au tendința de a se înclina.
- Pentru asigurarea și protecția încărcăturii, echipați eventual furcile cu saboți antialunecare.
- Nu transportați niciodată simultan mai multe sarcini.
- Asigurați-vă că nu se află persoane în zona de pericol.
- Deplasați-vă întotdeauna cu sarcina coborâtă.
- Dacă transportați o sarcină, deplasați-vă întotdeauna cu fața către pantă. Acest lucru este valabil atât la urcare în pantă, cât și la coborâre.

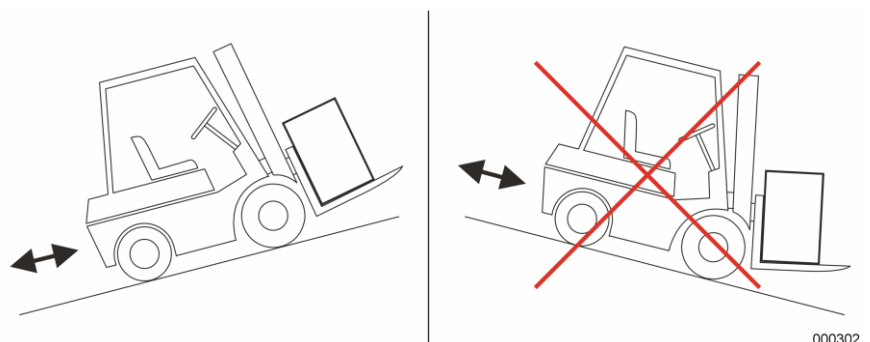


Fig. 8: Urcarea în pantă/coborârea în pantă a stivuitorului cu furcă

- Adaptați întotdeauna viteza de deplasare, astfel încât, la apariția unui pericol neașteptat sau a unui obstacol, să puteți opri cât mai repede posibil.

- Mențineți unghiul de înclinare între $> 0^\circ$ și $\leq 5^\circ$.

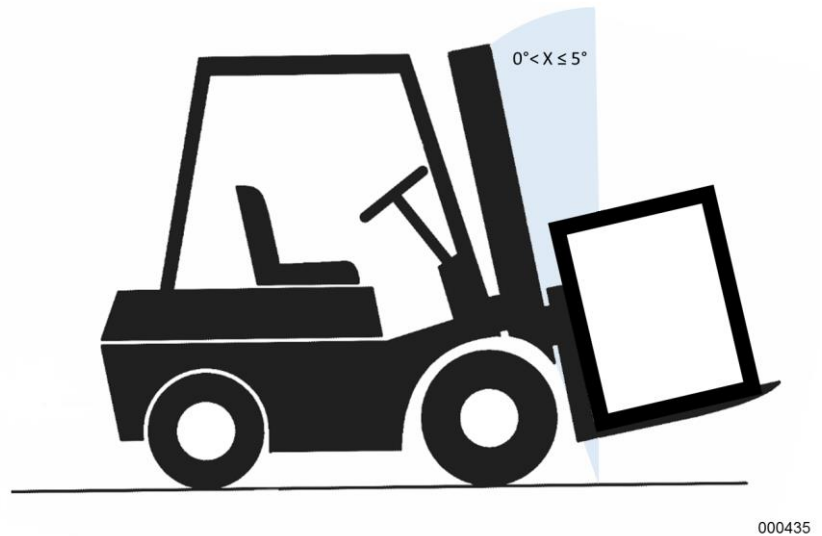


Fig. 9: Unghiul de înclinare pentru transportul cu motostivitorul cu furci

6.3.1 Dispozitiv împotriva răsturnării la transport cu stivuitor cu furcă

⚠️ AVERTIZARE

Avertizare din cauza posibilității de răsturnare a transformatorului!

Transformatorul este foarte greu.

Neatenția poate cauza moartea sau rănirea gravă!

La ridicarea cu stivuitorul cu furcă de la grinda de presare transformatorul se poate răsturna.

- Înainte de ridicare, verificați poziția corectă a dispozitivelor împotriva răsturnării, care sunt fixate de la punctele de fixare de pe stivuitor la grinda de presare.
- Niciodată nu fixați un dispozitiv împotriva răsturnării pe partea interioară, iar celălalt pe partea exterioară. Întotdeauna fixați ambele dispozitive împotriva răsturnării pe partea interioară sau pe partea exterioară.
- În cazul poziționării necorespunzătoare a dispozitivelor împotriva răsturnării, montați profiluri din oțel la punctele de fixare de la stivuitorul cu furcă. Respectați valoarea pentru momentul de strângere.

La grinda de presare și mecanismul de rulare sunt montate profiluri din oțel ca dispozitiv împotriva răsturnării la transport cu stivuitor cu furcă. În funcție de necesități, dispozitivele împotriva răsturnării pot fi fixate pe partea interioară sau pe partea exterioară a mecanismului de rulare. Niciodată nu fixați un dispozitiv împotriva răsturnării pe partea interioară, iar celălalt pe partea exterioară!

- 1 Poziție pe partea interioară a mecanismului de rulare
- 2 Poziție pe partea exterioară a mecanismului de rulare

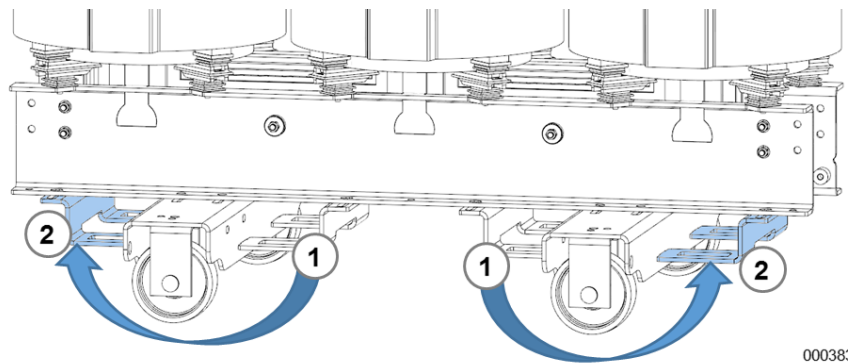


Fig. 10: Pozițiile dispozitivelor împotriva răsturnării

Momente de strângere pentru șuruburile de la dispozitivul împotriva răsturnării, începând de la clasa de rezistență 8.8:

Mărime filet	Moment de strângere
M10	45 Nm
M12	80 Nm
M16	200 Nm

6.4 Cerințe privind autovehiculele de transport și asigurarea încărcăturii

Respectați prevederea de încărcare 02.04.90-03.002 a SGB GmbH în timpul încărcării și asigurării încărcăturii. Puteți solicita în orice moment versiunea actuală a prevederii de încărcare.

Dacă nu s-a convenit anterior asupra unor condiții speciale de transport, **autovehiculul de transport pentru transformatoare cu o masă ≤ 10 t trebuie să satisfacă, pe lângă cerințele legale, și cele cinci cerințe enumerate aici:**

- Suspensie pneumatică
- Model închis (autovehicul cu prelată)
- Cu încărcare de sus (cadrul și prelata trebuie să poată fi scoase temporar)
- Pentru fiecare transformator de transportat trebuie să se asigure cel puțin patru centuri de fixare (conform DIN EN 12195-2) și patru covoare antiderapante cu grosimea de cel puțin 8 mm
- Asigurați un număr suficient de urechi de fixare (cel puțin patru pentru fiecare transformator)

La transport aveți grijă să nu depășiți în nicio direcție valorile de accelerare de 1 G ($\triangleq 10\text{m/s}^2$) specificate în IEC 60076-11. Eventualele sarcini mai mari se vor comunica deja în etapa de ofertă.

La alegerea autovehiculului de transport și a numărului acestora aveți grijă că transformatoarele pot fi încărcate doar longitudinal la direcția de deplasare și doar pe un rând. Încărcarea pe direcție transversală sau în mai multe rânduri nu este permisă din cauza asigurării nesatisfăcătoare în acest caz a încărcăturii, cât și din cauza tehnicii de asigurare.

Transportul transformatoarelor cu mijloace pe șine este legat de valori de accelerare crescute, iar în lipsa unui acord prealabil transportul pe șine este interzis din cauza riscului mărit de deteriorare.

ATENȚIE

Pentru fixare **folosiți simultan toate cele patru urechi de ridicat** prevăzute în acest scop!

Nu este permisă fixarea directă de la cadrul de susținere sau de la oricare altă parte constructivă, deoarece asta duce foarte probabil la deteriorări.

După încărcare, fixați transformatorul pe autovehiculul de transport, conform indicațiilor din DIN EN 12195-1 sau conform prevederilor locale în vigoare.

6.5 Verificarea produsului la recepționare

Verificați dacă produsul livrat **este complet**, pe baza avizului de însoțire a mărfii.

Inspectați vizual produsul livrat, **înainte de descărcare**.

► Indicație

Dacă ați observat deteriorări la transformator sau la carcasă, piese slăbite sau livrarea este incompletă:

1. Nu descărcați produsul livrat.
2. **Documentați deteriorările** constatate sau piesele care lipsesc **pe avizul de însoțire a mărfii** al firmei de transport. Documentați daunele de la transformator (sau eventual la accesorii) și plăcuța cu caracteristicile tehnice prin **fotografii**.
3. Pentru stabilirea în continuare a procedurii, **contactați SGB GmbH**. În acest scop, luați legătura cu departamentul **GTV-Service (GTVS)**.

La inspectarea vizuală, acordați atenție următoarelor daune:

- Deteriorări ale vopselei (de ex., desprinderea vopselei, zgârieturi adânci)
- Deteriorări ale miezului, precum miez foarte îndoit sau vârfuri de miez care se ating, eventual pachet de tole desprins (deteriorarea se poate recunoaște prin lipsa lacului sau existența lacului de altă culoare).
- Deteriorări ale izolației (de ex., desprinderea lacului de la înfășurările cu rășină turnată, urme de lovituri la conectorul de comutare).
- Alunecarea înfășurărilor, ceea ce puteți observa prin dispunerea foarte asimetrică față de miez, sau înfășurări înclinate.

Imaginile arată
exemple de
daune:



Fig. 11:
Nu este permis! Izolație
deformată a unei conexiuni
de cuplare



Fig. 12:
Nu este permis! Deteriorarea
suprafeței prin aplicarea forței
asupra conexiunii de cuplare



Fig. 13:
Nu este permis!
Vârful de miez ale acestui cadru
de susținere sunt îndoite tare și se
ating



Fig. 14:
În ordine.
Nereguli minore ale
suprafeței și ale vopselei
acesteia

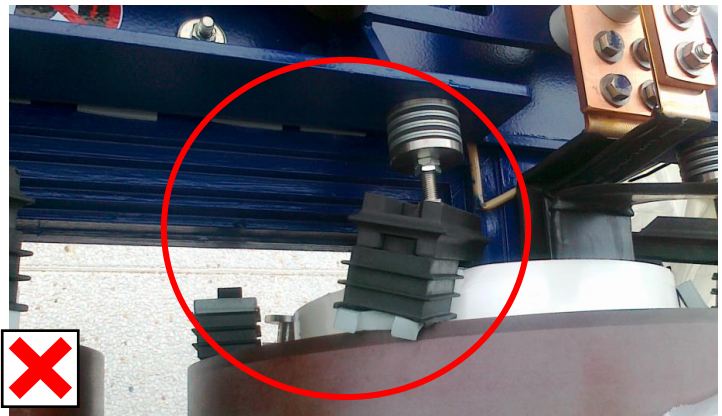


Fig. 15:
Nu este permis!
Înfășurările sunt deplasate. Poate fi recunoscut pe baza elementelor de
sprijin răsturnate.

Dacă nu ați observat deteriorări, descărcați transformatorul. Procedați în
modul descris în *Capitol 6.1 Transportul cu macara*.

7 DEPOZITARE

În lipsa unui acord în acest sens, sunt valabile dispozițiile Normelor IEC 60076-11 și IEC 60076-1.

ATENȚIE

Coroziune din cauza formării de condens!

Dacă produsul este depozitat pentru o perioadă lungă ambalat în folie, se poate forma condens. Asta cauzează corodarea zincului (rugină albă).

- După livrare, transformatorul trebuie imediat despachetat din folie.
- Dacă îl depozitați pentru o perioadă mai lungă, ambalați transformatorul într-o ladă din lemn. Sau, folosiți folia cu silicagel, pentru a împiedica formarea apei de condens.
- Puneți transformatoarele cu izolație din rășină turnată cât mai repede în funcțiune, cel puțin în regim de mers în gol.

ATENȚIE

Nu depozitați transformatoarele și carcasa în **spații cu săruri, acizi sau substanțe alcaline!** Asta poate duce la formarea de depuneri și la deteriorarea transformatorului sau a carcasei.

Înainte de depozitare ambalați transformatoarele, așa cum v-am prezentat în *Capitol 5*.

Respectați instrucțiunile de depozitare din manualele producătorilor de componente atașate, cum ar fi ventilatorul.

Depozitați transformatoarele într-un **mediu** care satisface următoarele cerințe:

- **Să fie uscate și protejate de intemperii** (spațiu acoperit cu o umiditate a aerului de max. 93%)
- Atmosfera să nu fie corozivă sau explozivă
- **Temperatura ambientală să depășească -25°C** (în urma acordului această valoare poate diferi)

8 INSTALARE

Instalarea transformatorului trebuie să se facă într-un loc care corespunde specificațiilor din capitolul *Capitol 4*.

Transportul la locul de montaj are loc în funcție de modelul transformatorului:

- Cu macara (vezi *Capitol 6.1*)
- Pe role (vezi *Capitol 6.2*)
- Cu stivuitor cu furcă (vezi *Capitol 6.3*)

8.1 Instalarea transformatorului

PERICOL

Pericol din cauza arcului electric sau a electrocutării!

Neatenția poate duce la moarte, la rănire gravă sau la deteriorarea instalației!

La poziționarea transformatorului respectați spațiile minime

- dintre conductoarele de tensiune electrică și înfășurări față de componentele legate la pământ!
- dintre conductori și înfășurări sau alte componente conducătoare de tensiune de la transformator!

U_m este tensiunea maximă a mijlocului de producție

LI este nivelul de testare pentru tensiunea de impuls prin fulgerare în cazul arborelui plin

Întotdeauna **respectați spațiile minime**

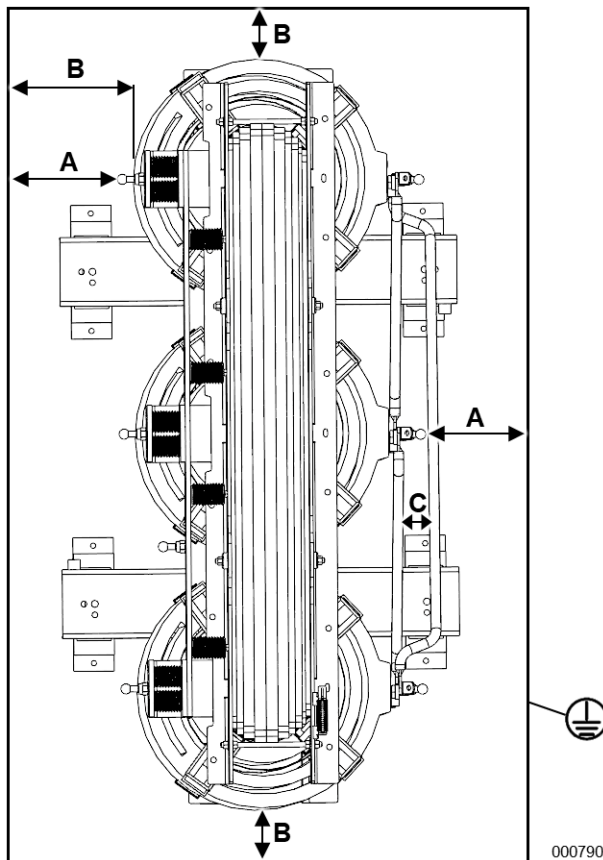
- dintre conductori de tensiune electrică/înfășurări și componentele legate la pământ!
- dintre conductori și înfășurări sau alte componente conducătoare de tensiune de la transformator!

Spațiile minime variază în funcție de înălțimea de montaj deasupra nivelului mării și valorile U_m/ LI ale înfășurării.

Respectați spațiile minime chiar și la tragerea cablurilor.

Respectați spațiile minime chiar și la montarea în carcasă.

Spațiile minime / distanțele minime față de piesele conductoare legate la pământ:



U_m/LI [kV]	A [mm]	B [mm]	C [mm]
1,1 / --	40	20	10
3,6 / 20	40	30	10
3,6 / 40	60	30	20
3,6 / 50	75	40	25
7,2 / 60	90	45	25
7,2 / 75	120	65	38
12 / 75	120	65	38
12 / 95	160	85	50
17,5 / 95	160	85	50
17,5 / 125	220	115	60
24 / 125	220	115	60
36 / 150	270	140	90
36 / 170	320	160	100
36 / 200	380	180	110
40,5 / 200	380	180	110

- A: Distanță decapat – decapat
 B: Distanță decapat – izolat
 C: Distanță izolat – izolat

Fig. 16: Reprezentare schematică a spațiilor minime față de piesele conductoare legate la pământ

Toate valorile sunt valabile pentru înălțimi de montaj $\leq 1.000\text{m}$ peste nivelul mării!

- Nu este permisă scăderea sub valoarea specificată pentru spațiul minim!
- Dacă se poate alege între 2 valori, se va alege întotdeauna valoarea cu distanța mai mare!

Spațiile minime sunt specificate și pe desenul cotat ca zonă de protecție.

La planificarea oricăror lucrări în apropierea transformatoarelor, aveți grijă că „zona de protecție” nu reprezintă limitele zonei de pericol în formularea DIN EN 50110-1, ci reprezintă doar distanța necesară pentru funcționarea fără perturbații. Zona de pericol și zona de apropiere sigură pot fi găsite în anexa A sau în Norma amintită mai sus.

8.2 Îndepărtarea ambalajelor și a mijloacelor de asigurare la transport

Îndepărtați ambalajele existente și mijloacele de asigurare la transport precum, de exemplu, mijloacele de susținere oblice marcate. Pentru asta, consultați desenul cotate al transformatorului.

8.3 Poziție stabilă în stație

Asigurați poziția stabilă în stație.
Pentru aceasta, fixați rolele de rulare, disponibile opțional.
Dacă folosiți elemente de lagăr pentru izolarea zgomotului transmis prin structuri, poziționați instalația exact.

AVERTIZARE

Avertizare din cauza posibilității de răsturnare a transformatorului!

Transformatorul este foarte greu.
Neatenția poate cauza moartea sau rănirea gravă!

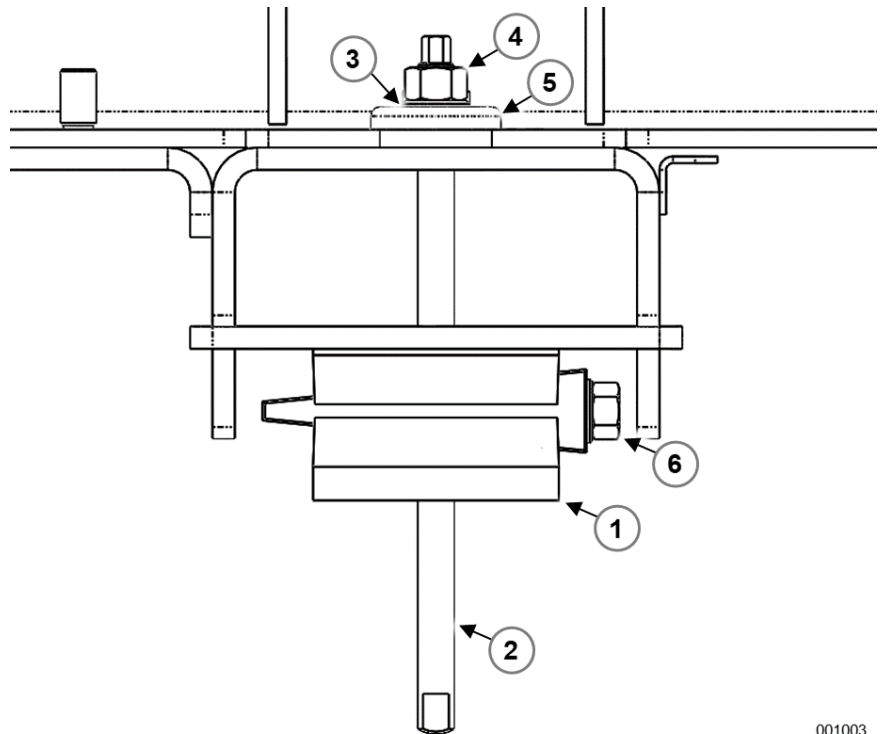
La montarea elementelor de lagăr, asigurați transformatorul împotriva răsturnării! Așezați bucăți de lemn sub mecanismul de rulare, care

- Sunt un pic mai înalte decât rolele.
- Pot suporta greutatea transformatorului.

Amortizoare de vibrații

Amortizoarele de vibrații sunt disponibile cu sau fără ancorare în podea.

- 1 Amortizor de vibrații
- 2 Prezon filetat
- 3 Șaibă plată
- 4 Piuliță
- 5 Șaibă de etanșare RONKAP
- 6 Șurub de nivelare



001003

Fig. 17: Amortizor de vibrații cu ancorare în podea

► Indicație

În cazul ancorării în podea, înainte de montarea amortizorului de vibrații, întrebați producătorul de adeziv referitor la adâncimea de găurire necesară, diametrul lagărului și tipul de adeziv care se potrivește cel mai bine la structura podelei existentă în locul de instalare!

1. Ridicați transformatorul astfel încât amortizorul de vibrații să poată fi montat sub mecanismul de rulare.
2. Asigurați transformatorul împotriva răsturnării.
3. Montați amortizoarele de vibrații pe mecanismul de rulare, folosind șuruburi și șaibe plate M16.
4. La ancorarea în podea, efectuați patru găuri în zona dorită. Distanțele exacte dintre lagăre le găsiți pe desenul transformatorului. Pentru adâncimea și diametrul de găurire, utilizați cotele recomandate de producătorul de adeziv.
5. Puneți adezivul în lagărele găurite.
6. Ridicați transformatorul și așezați-l în poziția dorită, deasupra celor patru găuri pregătite.

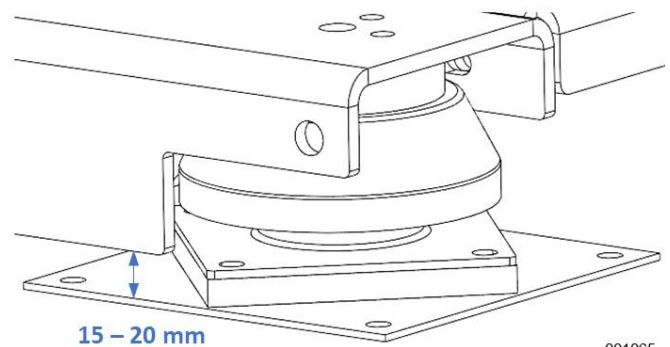
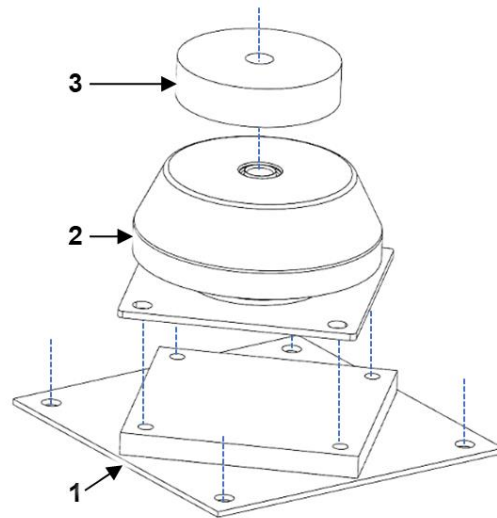
► Indicație

Înălțimea amortizoarelor de vibrații se poate ajusta cel mai simplu, prin reglarea acestora de sus în jos și nu invers. Asigurați-vă aici că șurubul (6) este complet strâns.

7. Extindeți la maximum amortizoarele de vibrații.
8. Așezați transformatorul, cu grijă și în mod uniform, pe podea.
9. Reglați înălțimea amortizoarelor de vibrații cu ajutorul șurubului (6) și o nivelă, până când transformatorul se află în poziție orizontală.
10. Strângeți piulițele (4) cu un cuplu de **26 Nm** și asigurați-le.
11. Marcați pozițiile piulițelor cu un marker rezistent la apă.

Picioarele mașinii

- 1 Placă de bază
- 2 Piciorul mașinii
- 3 Picior distanțier



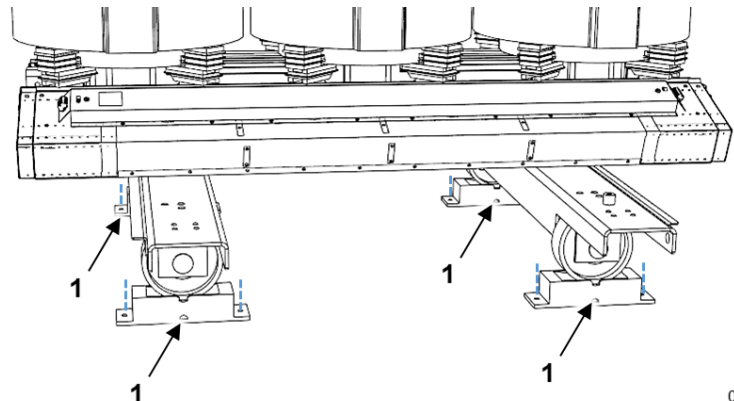
001065

Fig. 18: Piciorul mașinii

Picioarele mașinii trebuie să fie fixate în podea. Mențineți o distanță de 15 – 20 mm între marginea inferioară a mecanismului de rulare și componentele fixate în podea (placă de bază, bolțuri de ancorare etc.).

Lagăre transformator

1 Lagăre transformator



001088

Fig. 19: Lagăre transformator

Lagărele transformatorului ar trebui să fie montate fix, cu șuruburi, pe podea. Asigurați-vă că rolele se află în punctul cel mai de jos al cuvei.

Dacă îmbinarea filetată nu este posibilă, lagărele pot fi ghidate în poziție transversală cu ajutorul unei bare metalice în formă de U, pentru a împiedica astfel mișcarea laterală. După aceea, lagărele trebuie asigurate pe direcție longitudinală cu dispozitive de fixare.

În niciun caz nu este permisă sudarea lagărelor, deoarece în caz contrar se deteriorează îmbinarea de metal și cauciuc, ca urmare a căldurii generate.

8.4 Montarea pieselor demontate pentru transport

Scoateți din ambalaj piesele demontate pentru transport, precum eclisele de conectare, cutiile de comandă, etc., și montați-le.

Respectați instrucțiunile din documentațiile furnizorilor, resp. a celor conținute în documentația separată pentru componentele atașate și accesoriile producătorilor-terți.

8.5 Montarea carcasei

Dacă împreună cu instalația a fost livrată o carcasă, montați-o conform planurilor atașate și apoi **fixați-o** pe podea pentru a **împiedica alunecarea**. Respectați spațiile minime specificate (*Capitol 8.1*).

⚠ PERICOL

Avertizare cu privire la pericolul de electrocutare!

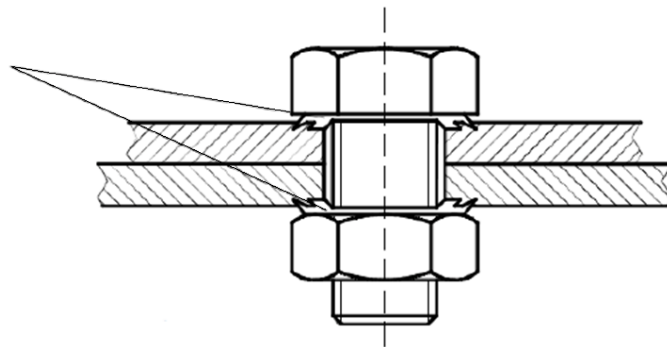
Neatenția duce la moarte sau la rănire gravă!

Dacă îmbinarea componentelor carcasei este incorectă, carcasa nu este împământată corespunzător și nu este sigură la atingere. În caz de atingere pot apărea curenți periculoși pentru corp sau fulgerări electrice la apropiere.

- La fiecare îmbinare între două componente metalice, trebuie utilizate șaibe de contact SN 70093 la cel puțin două îmbinări filetate.

Contactul între componentele individuale din tablă se va realiza prin intermediul șaibe de contact zimțate. Pentru aceasta, la fiecare îmbinare a două componente metalice, șaibele plate se înlocuiesc cu șaibe de contact zimțate SN 70093 la cel puțin două îmbinări filetate.

Montați șaibele de contact astfel încât zimții să pătrundă în componenta care urmează să fie înșurubată, generând un contact metalic.



000741

Fig. 20: Îmbinare filetată cu șaibă de contact SN 70093

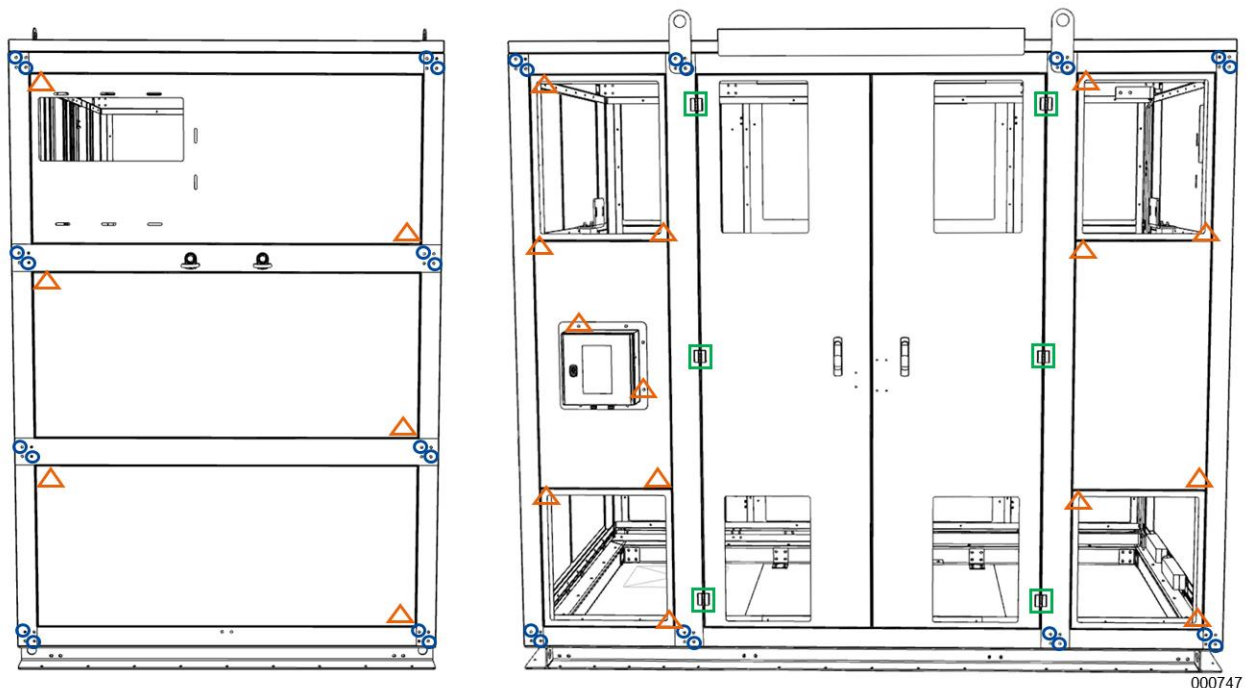


Fig. 21: Poziția șabilelor de contact SN 70093 [exemplu]

- La îmbinarea a două piese ale cadrului portant, înlocuiți șabilele cu șabe de contact SN 70093 la cel puțin două îmbinări filetate
- △ La casele de ventilație, capacele laterale din tablă, plăcile de bază din tablă, eventual elemente componente (de exemplu dulapul de comandă) folosiți șabe de contact SN 70093 la cel puțin două îmbinări filetate de pe cadrul portant
- Realizați împământarea ușilor folosind balamale cu împământare și șabe de contact

În cazul în care carcasa este montată în apropierea peretelui, iar partea către perete are orificii de aerisire:
Între **partea carcasei și peretele clădirii asigurați o distanță de cel puțin 30 cm.**

RECOMANDARE

Pentru o aerisire și o accesibilitate mai bună, vă recomandăm să măriți această distanță la 40 cm.

8.6 Pericol de murdărire în perioada dintre montare și punere în funcțiune

Dacă între montare și punere în funcțiune trece o perioadă în care există pericolul murdăririi transformatorului, de ex. prin depunere de praf, atunci protejați transformatorul precum v-am prezentat în *Capitol 5 Ambalajul*.

9 PUNEREA ÎN FUNCȚIUNE

Nu se permite executarea de mai multe cicluri de pornire și oprire urmate una după cealaltă. Între ciclurile de pornire și oprire trebuie să se asigure o perioadă de cel puțin un minut.

Fiecare ciclu de pornire/oprire reprezintă un risc de deteriorare, astfel că în conformitate cu recomandarea IEC 60076-11 nu se vor depăși 24 de cicluri de pornire/oprire pe an.

Pe toată durata lucrărilor de întreținere sunt valabile următoarele instrucțiuni de siguranță:

PERICOL

Pericol din cauza electrocutării!

Neatenția duce la moarte sau la rănire gravă!

Pe toată durata executării lucrărilor aplicați în ordinea specificată cele cinci măsuri de siguranță conform EN 50110-1 (capitolul „Lucrul la instalații decuplate de la tensiune“)!

Regulile sunt:

1. Decuplați circuitele principale și auxiliare de tensiune
2. Asigurați împotriva recuplării
3. Verificați lipsa tensiunii
4. Legați la pământ și scurtcircuitați
5. Acoperiți componentele învecinate aflate sub tensiune sau împiedicați accesul la ele.

După terminarea lucrărilor:

Prin aplicarea prevederilor locale în vigoare anulați măsurile de siguranță prin care ați asigurat starea actuală, iar în lipsa prevederilor anulați cele cinci măsuri de siguranță în ordine inversă.

Cuplați instalația doar dacă sunteți autorizat!

⚠ AVERTIZARE

Pericol de arc electric din cauza corpurilor străine!

Neatenția poate duce la moarte sau la rănire gravă.

În momentul cuplării, corpurile străine de pe suprafața transformatorului pot cauza deteriorarea înfășurărilor, pot duce la producerea de arc electric și incendiu.

- Asigurați-vă că pe suprafețele transformatorului nu există murdărie și corpuri străine.
- Îndepărtați de pe suprafețele transformatorului praful de metal și praful de orice natură.
- În timpul executării lucrărilor nu așezați șuruburi și piese metalice pe transformator.
- Asigurați-vă că în carcasă și pe celelalte componente nu există murdărie și corpuri străine.

⚠ PRECAUȚIE

Pericolul producerii de arsuri în urma atingerii suprafețelor fierbinți!

Neatenția poate duce la răniri.

Pentru a evita producerea de arsuri în urma atingerii, înaintea începerii lucrului asigurați-vă că suprafețele transformatorului s-au răcit la o temperatură sub 40°C!

9.1 Pregătire

1. Amplasați transformatorul în modul descris în *Capitol 8*.
2. Racordați cablul de legare la pământ a transformatorului și verificați conexiunea.
3. Verificați ca pe suprafețele transformatorului, între înfășurări, în canalele de răcire, cât și între înfășurări și miez să nu existe murdărie sau corpuri străine (de exemplu, șuruburi, scule, așchii de metal, etc.). Curățați transformatorul și, dacă este nevoie, îndepărtați corpurile străine.
Nu trebuie să existe alte autocolante pe înfășurările de înaltă tensiune, cu excepția denumirilor pentru porturi și faze.
4. Verificați înfășurările și poziția stabilă a butucilor de sprijin superiori: Suporturile din cauciuc trebuie să fie un pic presate, iar butucii de sprijin trebuie să aibă o poziție stabilă.
La nevoie, măriți presiunea de apăsare a butucilor de sprijin superiori prin strângerea piuliței de reglare.

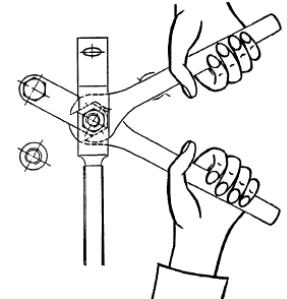
9.2 Momente de strângere

ATENȚIE

Deteriorarea înfășurărilor de înaltă tensiune!

La strângerea sau slăbirea șuruburilor de la eclisele de comutare, compensați cuplul prin ținerea de contră cu o cheie fixă, vezi schița din dreapta.

Astfel, împiedicați deteriorarea înfășurărilor.



Îmbinare filetată	Materiale	Cote filete - momente de strângere fără folosire de lubrifianți [în Nm]									
		M8		M10		M12		M16		M20	
		A2A ¹	A2 ²	A2A	A2	A2A	A2	A2A	A2	A2A	A2
Șină de ieșire / racord	Cupru/cupru Cupru/aluminiu ³ Aluminiu/aluminiu	-	-	40	40	70	70	140	140	280	280
Limbi de comutare înaltă tensiune / mufe turnate	Cupru / aluminiu / alamă	10	10	20	20	35	35	-	-	-	-
Descărcător supratensiune		În funcție de producătorul descărcătorului de supratensiune									
Fixare cu cap sferic Ø20/25/30	Fixare cu cap sferic / cupru / aluminiu	-	-	-	-	80	70	-	-	-	-
Suport ventilator	Oțel/oțel	-	-	-	-	80	70	-	-	-	-
Oțel cu oțel	Oțel/oțel	25	20	50	40	80	70	200	135	375	175
Cu șaibă cu autoblocare	Oțel/oțel	-	-	50	40	70	45	175	105	340	175
Bornă de împământare	Papuc de cablu / oțel	20	20	50	40	80	70	-	-	-	-
Șuruburi din poliamidă		5				-	-	-	-	-	-

Tabel 2 - momente de strângere

¹A2A-8.8

²A2-70

³ utilizați tablă din aluminiu placată cu cupru

Verificați toate conexiunile electrice fixate cu șurub, iar la nevoie corectați momentele de strângere. Asigurați-vă că racordurile de cablu nu transmit forțe mecanice către racordurile transformatorului.

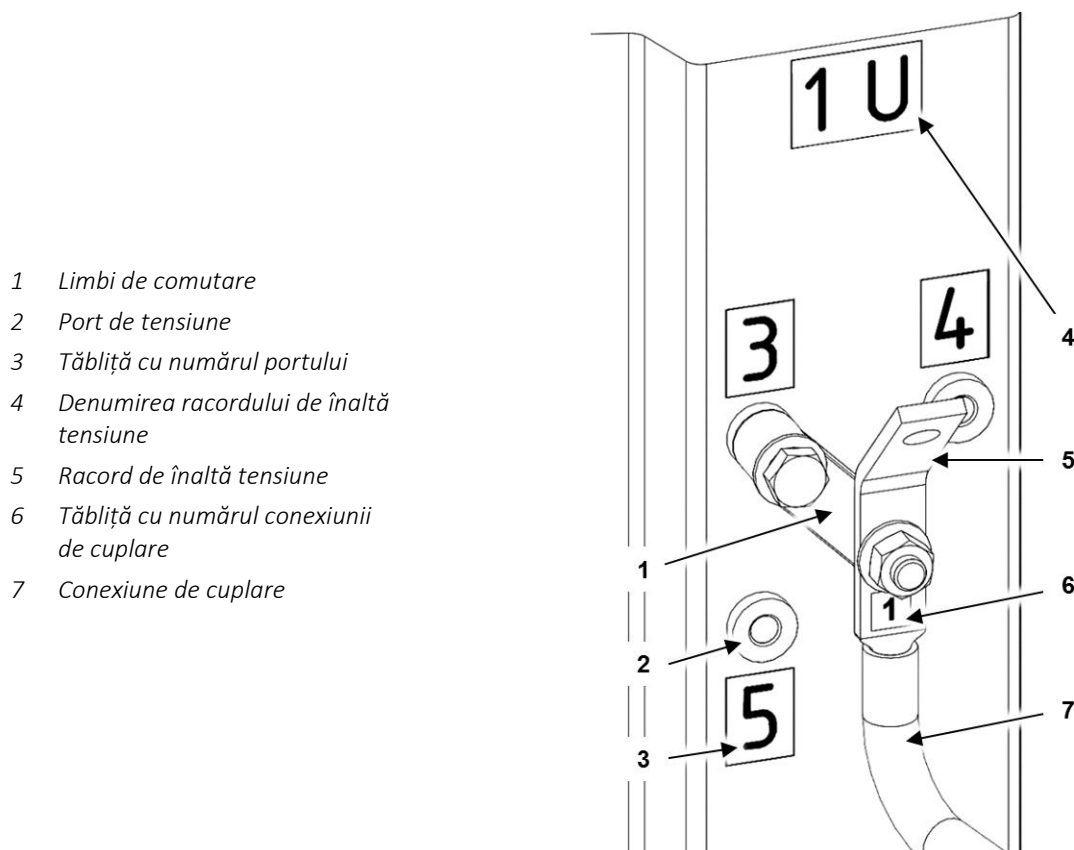
9.3 Comutarea tensiunii

Transformatoarele SGB cu izolație din rășină turnată sunt echipate cu limbi pentru comutarea tensiunii, dacă nu s-a convenit altfel.

Comutarea tensiunii are loc în stare fără tensiune prin conectarea conectorului de comutare la portul de tensiune corespunzător de la înfășurare.

Tensiunile posibile și combinațiile de cuplare conexe sunt prezentate în imaginea de cuplare. Imaginea de cuplare se găsește pe cadrul de susținere superior al transformatorului, pe partea cu limbile de comutare.

Pentru reglarea tensiunii dorite, limbile de comutare de la conectorii de cuplare trebuie conectate la porturile de tensiune numerotate corespunzător, așa cum vă prezintă schema.



000179

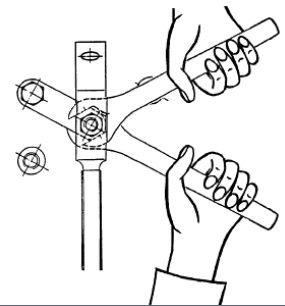
Fig. 22: structura unei conexiuni de cuplare OS (de înaltă tensiune)

ATENȚIE

Deteriorarea înfășurărilor de înaltă tensiune!

La strângerea sau slăbirea șuruburilor de la eclisele de comutare, compensați cuplul prin ținerea de contră cu o cheie fixă, vezi schița din dreapta.

Astfel, împiedicați deteriorarea înfășurărilor.



La comutarea tensiunii procedați în felul următor:

Întotdeauna cuplați doar o singură eclisă de comutare, fără modificarea poziției conexiunilor de cuplare!

1. Slăbiți șurubul de la conexiunea de cuplare a eclisei de comutare (1, 7).
2. Deșurubați șurubul de fixare afară din port/bucșa de racord (2).
3. Punctul de rotire al conexiunii de cuplare a eclisei de comutare (1, 7) nu trebuie să fie deasupra unui port liber/bucșă de racord.
4. Îndepărtați prin șlefuirea suprafeței stratul de oxid invizibil și slab conducător de pe suprafețele de contact. Aveți grijă ca să nu rămână praf metallic pe suprafețele transformatorului.
5. Împingeți eclisa de cuplare deasupra bucșei de conectare (2) alese și strângeți bine eclisa cu șurubul scos mai înainte. Aveți grijă ca la conexiunile aluminiu-cupru să așezați un disc din tăbliță din aluminiu placată cu cupru între suprafețele de contact! Partea placată cu cupru trebuie să fie către racordul din cupru.
6. Strângeți din nou șurubul de la eclisa de comutare-conexiunea de cuplare cu cuplul necesar (vezi *Capitol 9.2*).

► Indicație

În cazul în care bornele de preluare a tensiunii neutilizate sunt protejate cu capace, acestea trebuie demontate la comutarea tensiunii și aplicate la bornele de preluare a tensiunii eliberate.

9.4 Conexiunile fazei

PERICOL

Pericol din cauza arcului electric sau a electrocutării!

Neatenția poate duce la moarte, la rănire gravă sau la deteriorarea instalației!

La tragerea cablului respectați spațiile minime de

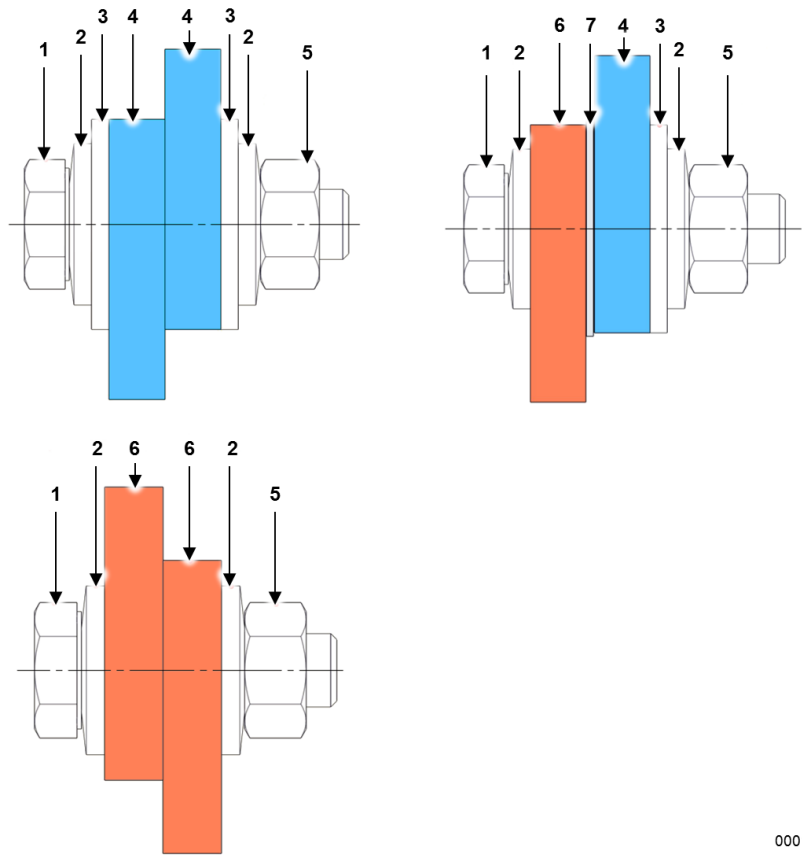
- dintre conductoarele de tensiune electrică și înfășurări față de componentele legate la pământ!
- dintre conductori și înfășurări sau alte componente conducătoare de tensiune de la transformator!

Vezi și secțiunea 8.1, pagina 41.

Conectați racordurile de fază conform imaginii de cuplare. Aici racordurile electrice ale transformatorului pot fi executate atât din aluminiu, cât și din cupru.

- La trecerea cablului aveți grijă ca **racordurile transformatorului** să nu fie solícitate mecanic.
- Pentru evitarea coroziunii la locul de conexiune, între **suprafețele de contact cupru-aluminiu așezați o tăbliță din aluminiu placată cu cupru.** Partea placată cu cupru trebuie să fie către racordul din cupru.
- **Îndepărtați** prin șlefuirea suprafeței **stratul de oxid slab conducător de pe suprafețele de contact.** Repetați acest procedeu după fiecare deschidere a contactului. Aveți grijă ca să nu rămână praf metalic pe suprafețele transformatorului.
- Pe partea din aluminiu a conexiunii, pe lângă fixarea cu șurub mai trebuie să așezați și un disc conform ISO 7093. Schema de principiu a fixării cu șurub a conexiunilor electrice este prezentată pe următoarea imagine.

- 1 Șurub ISO 4014 / 4017
- 2 Șaibă de fixare DIN 6796 / ISO 10670
- 3 Disc ISO 7093
- 4 Șină din aluminiu (reprezentată cu albastru)
- 5 Piuliță ISO 4032
- 6 Șină din cupru (reprezentată cu maro)
- 7 Tăbliță din aluminiu placată cu cupru



000178

Fig. 23: Schema de principiu a fixării cu șurub a conexiunilor electrice (vedere secționară)

9.5 Supravegherea temperaturii

⚠️ AVERTIZARE

Pericol de incendiu!

Neatenția poate cauza moartea sau rănirea gravă!

Suprasolicitarea transformatorului și îmbătrânirea prematură a sistemului de material de izolare pot duce la incendii!

În niciun caz nu înlocuiți termistoarele cu termistoare care se declanșează la temperaturi nominale mai ridicate.

⚠️ AVERTIZARE

Avertizare cu privire la pericolul de electrocutare!

Neatenția poate cauza moartea sau rănirea gravă!

În caz de defecțiune, la senzorii de temperatură poate exista tensiune înaltă, de exemplu la supratensiune cu amplitudini de tensiune peste nivelul de izolare specificat.

- Asigurați cât mai aproape de blocurile de conexiuni ale transformatorului dispozitive corespunzătoare de protecție împotriva supratensiunii (de ex. cabluri de deviere supracurent, siguranțe de tensiune înaltă). Respectați specificațiile producătorului de dispozitiv de protecție.

Racordați senzorii de supraveghere a temperaturii la intrările corespunzătoare ale dispozitivului de supraveghere a temperaturii.

Verificați funcționarea senzorilor prin întreruperea circuitului de senzori pentru lanțurile PTC, sau prin citirea valorilor actuale de temperatură în cazul altor tipuri de senzori.

Programați dispozitivul de supraveghere a temperaturii la temperaturile nominale de declanșare. Dacă folosiți un dispozitiv de supraveghere a temperaturii care nu este construit cu senzori PTC, contactați SGB GmbH pentru a afla valorile pentru avertizare și declanșare. Acest pas nu este necesar la dispozitivele de supraveghere a temperaturii, care sunt construite cu termistoare PTC.

Cablu de fibră optică (LWL)

ATENȚIE

Deteriorarea cablului de fibră optică!

Sondele de măsurare și cablurile prelungitoare sunt executate din materiale din sticlă fragile.

Din acest motiv, acordați atenție următoarelor puncte:

Trageți cablul de fibră optică la dulapul de comandă. Lăsați cablu suficient, pentru a evita acțiunea forțelor de tracțiune asupra cablului și astfel

Punerea în funcțiune

deteriorarea acestuia. La dispunerea senzorilor de unde luminoase respectați următoarele reguli:

- Nu răsuciți și nu îndoiiți cablul de fibră optică, mai ales la derulare și înfășurare.
- Sonda de măsurare se află la capătul LWL. Ea este foarte sensibilă, astfel că la așezare și dispunere trebuie protejată de deteriorare mecanică.
- Nu îndoiiți și nu lipiți ultimele 20 - 30 mm de la capătul sondei, în apropierea vârfului.
- Nu trageți și nu așezați cablul de fibră optică peste obiecte cu margini tăioase.
- Nu exercitați presiune pe cablul de fibră optică, mai ales pe vârful sondei.
- Pentru atașarea sau scoaterea unei sonde, întotdeauna prindeți partea metalică a ștecherului, nu tubul moale de culoare neagră.
- Raza de îndoire minimă pe termen lung este de aprox. 8 mm. Aceasta este raza minimă de respectat, înainte ca după mai multe luni sau mai mulți ani cablul să se rupă într-un anumit loc.
- Pentru a se evita afectarea undei de lumină, raza de îndoire minimă este de aprox. 130 - 150 mm. Evitați un număr mare de îndoiri, a căror rază este sub 130 mm. Cablurile de fibră optică sunt înfășurate pe plăci-suport speciale, pentru a se asigura astfel raza de îndoire optimă a fibrelor de sticlă.
- Manualul privind configurarea unității de evaluare îl puteți solicita de la departamentul de vânzări sau servicii al SGB GmbH. Nu poate fi garantată compatibilitatea senzorilor LWL, dacă sunt folosite alte unități de evaluare, decât cele recomandate de către SGB GmbH.
- Dacă doriți să prelungiți cablurile de fibră optică deja asigurate, aveți grijă să folosiți senzori compatibili (racorduri, lungimi de undă, etc.).

Transmiterea de semnale de către cablurile de fibră optică a fost măsurată înainte de livrarea transformatorului, pentru a se asigura că senzorii funcționează fără probleme.

9.6 Ventilator

AVERTIZARE

Răniri grave!

Neatenția poate cauza moartea sau rănirea gravă!

Părul lung, părțile de îmbrăcăminte care atârnă sau bijuteriile pot fi prinse și trase în ventilator. Măinile pot fi rănite grav.

- Asigurați-vă că ventilatorul este decuplat de la circuitul de curent electric și este asigurat împotriva recuplării.
- Nu porniți ventilatorul, dacă acesta nu a fost montat corect în carcasă și dacă acesta nu a fost verificat.
- Dacă executați lucrări la paletetele rotorului, folosiți mănuși de protecție.
- Când lucrați la componente rotative, nu purtați îmbrăcăminte lejeră sau care atârnă, dar nici bijuterii.
- Protejați părul lung cu un batic.

Dacă există ventilatoare:

- Citiți și respectați instrucțiunile din manualul producătorului de ventilator.
- Verificați instalația mecanică (de exemplu, elicea ventilatorului se rotește fără să atingă carcasa? momentele de strângere a șuruburilor sunt corespunzătoare?).
- Verificați ca ventilatorul să se rotească în sensul corespunzător.
- Verificați funcționarea sistemului de comandă.

9.7 Spații minime

PERICOL

Pericol din cauza arcului electric sau a electrocutării!

Neatenția poate duce la moarte, la rănire gravă sau la deteriorarea instalației!

La poziționarea transformatorului respectați spațiile minime

- dintre conductoarele de tensiune electrică și înfășurări față de componentele legate la pământ!
- dintre conductori și înfășurări sau alte componente conducătoare de tensiune de la transformator!

Verificați spațiile minime dintre conductori și cablul de legare la pământ, dintre suprafețele înfășurărilor și cablul de legare la pământ, cât și dintre conductori și tensiunile diferite. La nevoie corectați!

Spațiile minime pentru înălțimea de montaj ≤ 1.000 m deasupra nivelului mării pot fi consultate în tabelul din *Capitol 8.1*.

Respectați spațiile minime chiar și la tragerea cablurilor.

9.8 Verificări înainte de cuplare

Înainte de cuplare, asigurați-vă că sunt îndeplinite următoarele condiții:

- Pe suprafețele transformatorului, cum ar fi la și între înfășurări, canalele de răcire, cât și între înfășurări și miez nu există murdărie sau corpuri străine (de exemplu șuruburi, scule, așchii de metal, etc.).
- Transformatorul este uscat și liber de substanțe conductoare (de ex. umiditate, praf etc.).
- În carcasă și pe celelalte componente ale instalației nu există murdărie și corpuri străine.
- Temperatura aerului de răcire se află între limitele stabilite (standard - 25°C până la +40°C).
- Înfășurările sunt aliniat simetric pe miez și întinse bine. Butucii de sprijin sunt stabili și cauciucurile lor sunt un pic presate.
- Momentele de strângere ale șuruburilor au fost verificate (vezi *Capitol 9.2 Momente de strângere*).
- Miezul nu este deteriorat și nu este deplasat (defecțiunile pot fi identificate, de exemplu, pe baza pachetelor de tole ieșite în afară, vârfulor de miez care se ating și sunt decolorate, asimetriilor).
- Înfășurările nu sunt deteriorate (nu sunt ieșite în afară sau rupte).
- Sunt respectate toate spațiile minime corespunzătoare tensiunii nominale. (consultați *Capitol 8.1 Instalarea transformatorului*).
- Nu se află persoane sau animale în incinta transformatorului.
- Incinta transformatorului și / sau carcasa sunt închise bine (condiție: accesul / deschiderea sunt posibile numai cu cheia sau utilizând scule).
- Sunt satisfăcute celelalte cerințe ale prevederilor valabile la fața locului privind siguranța.

10 EXPLOATARE

Exploațați transformatoarele cu izolație din rășină doar în spațiile închise ale uzinelor de exploatare electrice!

În general, pentru transformatoarele cu izolație din rășină turnată sunt valabile condițiile de exploatare ale transformatoarelor conform IEC 60076-11, dacă nu există alte acorduri în urma specificațiilor clientului.

PERICOL

Pericol din cauza arcului electric sau a electrocutării!

Neatenția duce la moarte sau la rănire gravă!

În ciuda izolației din rășină turnată, **înfășurările nu prezintă siguranță la atingere.**

Aici este vorba doar de izolare funcțională. La atingere, această izolație nu oferă protecție la tensiunile periculoase corpului sau la electrocutare în cazul apropierii de transformator!

- Niciodată nu vă apropiați la o distanță mai mică de 1,5 m față de înfășurări sau de alte componente conductoare ale transformatorului!
- Transformatorul trebuie exploatat într-un spațiu închis al uzinelor de exploatare electrice.

PERICOL

Pericol de perturbații electromagnetice ale stimulatoarelor cardiace!

Neatenția duce la moarte sau la rănire gravă!

Radiația electromagnetică perturbă funcționarea stimulatoarelor cardiace sau a altor implanturi și mijloace auxiliare medicale.

- Niciodată nu vă apropiați la o distanță mai mică decât distanța de siguranță pentru evitarea perturbațiilor electromagnetice ale dispozitivului sau implantului medical al dumneavoastră!
- Dacă lucrați în apropierea transformatorului, acordați atenție prevederilor privind expunerea la câmpuri electrice, magnetice sau electromagnetice.

AVERTIZARE

Pericol de incendiu!

Neatenția poate cauza moartea sau rănirea gravă!

Temperaturile excesive duc la aprinderea transformatorului.

- Exploatați transformatorul doar cu un dispozitiv de supraveghere a temperaturii conectat și funcțional.
- Întrețineți regulat senzorii de temperatură. Interval de întreținere maxim de 1 an.
- Nu înlocuiți termistoarele cu termistoare cu declanșare la temperaturi nominale mai ridicate.

1. Supravegherea temperaturii:

În timpul exploatării, temperatura transformatorului are un efect direct asupra duratei sale de viață.

Exploatați transformatorul doar cu un dispozitiv de supraveghere a temperaturii conectat și funcțional.

Acesta împiedică îmbătrânirea prematură a sistemului de material de izolare și ajută la identificarea erorilor și defecțiunilor legate de temperaturile excesive. Modul de funcționare a dispozitivului de supraveghere a temperaturii este prezentat în *Capitol 4.6*, iar modul de conectare a senzorilor în *Capitol 11.2*.

2. Rezistența la solicitare:

În comparație cu transformatoarele cu ulei, transformatoarele cu izolație din rășină turnată prezintă alte constante de timp de încălzire, alte capacități de încălzire și alte temperaturi ale sistemului de izolare. Ele determină rezistența la solicitare în funcție de solicitarea preliminară, temperatura mediului de răcire și durata de timp. Diferitele posibilități de proiectare și execuție nu permit existența unor directive general valabile cu privire la solicitare. Ele trebuie determinate individual, iar determinarea lor poate fi solicitată în caz de necesitate.

11 ÎNTREȚINERE

Pe toată durata lucrărilor de întreținere sunt valabile următoarele instrucțiuni de siguranță:

PERICOL

Pericol din cauza electrocutării!

Neatenția duce la moarte sau la rănire gravă!

Pe toată durata executării lucrărilor aplicați în ordinea specificată cele cinci măsuri de siguranță conform EN 50110-1 (capitolul „Lucrul la instalații decuplate de la tensiune“)!

Regulile sunt:

1. Decuplați circuitele principale și auxiliare de tensiune
2. Asigurați împotriva recuplării
3. Verificați lipsa tensiunii
4. Legați la pământ și scurtcircuitați
5. Acoperiți componentele învecinate aflate sub tensiune sau împiedicați accesul la ele.

După terminarea lucrărilor:

Prin aplicarea prevederilor locale în vigoare anulați măsurile de siguranță prin care ați asigurat starea actuală, iar în lipsa prevederilor anulați cele cinci măsuri de siguranță în ordine inversă.

Cuplați instalația doar dacă sunteți autorizat!

AVERTIZARE

Pericol de arc electric din cauza corpurilor străine!

Neatenția poate duce la moarte sau la rănire gravă.

În momentul cuplării, corpurile străine de pe suprafața transformatorului pot cauza deteriorarea înfășurărilor, pot duce la producerea de arc electric și incendiu.

- Asigurați-vă că pe suprafețele transformatorului nu există murdărie și corpuri străine.
- Îndepărtați de pe suprafețele transformatorului praful de metal și praful de orice natură.
- În timpul executării lucrărilor nu așezați șuruburi și piese metalice pe transformator.
- Asigurați-vă că în carcasă și pe celelalte componente nu există murdărie și corpuri străine.

⚠ PRECAUȚIE

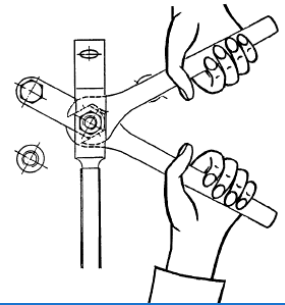
Pericolul producerii de arsuri în urma atingerii suprafețelor fierbinți!
Neatenția poate duce la răni.

Pentru a evita producerea de arsuri în urma atingerii, înaintea începerii lucrului asigurați-vă că suprafețele transformatorului s-au răcit la o temperatură sub 40°C!

ATENȚIE

Deteriorarea înfășurărilor de înaltă tensiune!

La strângerea sau slăbirea șuruburilor de la eclisele de comutare, compensați cuplul prin ținerea de contră cu o cheie fixă, vezi schița din dreapta.
Astfel, împiedicați deteriorarea înfășurărilor.



RECOMANDARE

Înainte de începerea lucrului, porniți transformatorul cu cel puțin 3-4 ore mai înainte. Lăsați ca sistemul de aerisire (dacă există) să funcționeze în continuare. Înaintea începerii lucrului opriți-l pentru o perioadă scurtă. Asta scurtează timpul de așteptare pentru răcire. În funcție de solicitare, pot fi necesare și perioade de răcire mai lungi.

Intervale de întreținere

Întrețineți transformatorul la intervale stabilite de către dumneavoastră. Noi vă recomandăm o **verificare preliminară după maxim 6 luni**. Intervalele de verificare depind de gradul de murdărire a transformatorului. În cazul în care gradul de murdărire este redus, intervalul poate fi prelungit până la următoarea verificare. Dacă se constată o murdărire excesivă, intervalele scad corespunzător. Intervalul de întreținere **nu trebuie să depășească un an de zile**.

În cazul componentelor atașate și al accesoriilor respectați instrucțiunile din documentațiile producătorilor-terți.

11.1 Curățare

ATENȚIE

Deteriorarea transformatorului la cuplare!

Pentru curățare

- Perii moi, cârpe, bureți, lavete.
- Nu folosiți apă.
- Nu folosiți perii metalice sau bureți din lână metalică.
- Nu folosiți solvenți nepolari, precum benzină, ulei mineral, etc.

Determinați gradul de murdărire a înfășurărilor și curățați-le.

Asigurați-vă că înfășurările și canalele de aerisire sunt curate. **Curățați canalele și spațiile dintre înfășurări** cu foarte mare grijă. Dacă ați folosit lichide pentru curățat, înainte de folosire lăsați ca transformatorul **să se usuce complet** (aprox. 1 oră).

Grad de murdărire a transformatorului:

Grad	Poate fi recunoscut după	Sfaturi pentru curățare
Ușor	Depunere ușoară de praf uscat pe transformator	Curățați transformatorul cu cârpe uscate și perii moi. Eventual, puteți folosi și aer comprimat pentru îndepărtarea prafului din zonele greu accesibile.
Mediu	Depuneri de praf cu componente umede și / sau sărate pe transformator	Îndepărtați depunerile cu perii moi, bureți și lavete. Dacă trebuie folosite curățătoare speciale, contactați SGB GmbH.
Exagerat	Semne ca și la gradul mediu de murdărire, dar și cu urme de urcare și urme de descărcare	La murdărire exagerată contactați SGB GmbH, pentru a afla procedurile de urmat.

La o carcasă cu grad de protecție IP5X pâslele de filtrare trebuie verificate la fiecare 3 luni. Înlocuiți pâslele de filtrare la fiecare 6 luni.

Centrul Service al SGB vă sfătuiește cu plăcere în ceea ce privește metodele de curățare a transformatoarelor SGB cu izolație din rășină turnată.

Contact: gt-service@sgb-smit.group

11.1.1 Rugină albă (coroziunea zincului)

Coroziunea zincului sau rugina albă este un strat alb și voluminos, care poate să apară atunci când în timpul depozitării sau în timpul transportului apa stagnează pe suprafață pentru o perioadă mai lungă de timp. În marea majoritate a cazurilor, prin formarea stratului de rugină albă aspectul suprafeței zincate este afectat.

1 Rugină albă



Fig. 24: Rugină albă

Dacă **severitatea afectării suprafeței prin rugină albă este minimă**, atunci nu este necesară îndepărtarea stratului subțire de culoare albă.

Stratul subțire de rugină albă poate fi îndepărtat cu un burete nemetalic și cu substanță de curățat cu conținut de acetonă.

În cazul **stratului mai gros de rugină albă** se vor lua măsuri de remediere în funcție de gravitatea deteriorării. Dacă în urma măsurării se dovedește că grosimea rămasă a stratului de zinc respectă valorile minime prescrise de Norma DIN EN ISO 1461, atunci este suficientă îndepărtarea cu grijă din stratul alb. Dacă grosimile minime prescrise de această normă nu sunt atinse, atunci se vor mai aplica măsurile locale pentru protecție anticorozivă.

11.2 Supravegherea temperaturii

⚠️ AVERTIZARE

Pericol de incendiu!

Neatenția poate cauza moartea sau rănirea gravă!

Suprasolicitarea transformatorului și îmbătrânirea prematură a sistemului de material de izolare pot duce la incendii!

În niciun caz nu înlocuiți termistoarele cu termistoare care se declanșează la temperaturi nominale mai ridicate.

⚠️ AVERTIZARE

Avertizare cu privire la pericolul de electrocutare!

Neatenția poate cauza moartea sau rănirea gravă!

În caz de defecțiune, la senzorii de temperatură poate exista tensiune înaltă, de exemplu la supratensiune cu amplitudini de tensiune peste nivelul de izolare specificat.

- Asigurați cât mai aproape de blocurile de conexiuni ale transformatorului dispozitive corespunzătoare de protecție împotriva supratensiunii (de ex. cabluri de deviere supracurent, siguranțe de tensiune înaltă). Respectați specificațiile producătorului de dispozitiv de protecție.

ATENȚIE

Deteriorarea senzorilor de temperatură!

Folosiți ohmmetrul la o tensiune de lucru $\leq 2,5$ volți!

În caz contrar senzorii pot fi deteriorați!

Măsurați rezistența senzorilor de temperatură și comparați aceste valori cu datele din fișa verificărilor de rutină.

Măsurați PT100 de două ori, întotdeauna la același conductor alb.

Rezistența PT100 la temperatura ambientală de **20 °C** este de **aprox. 110 Ohmi**.

Măsurați PTC-urile ca fiind al 3-lea lanț (conductorul de senzor de aceeași culoare) pentru temperatura de declanșare. Rezistența unui lanț intact la temperatura ambientală de **20 °C** este între **60 și 750 Ohmi**.

Cablu de fibră optică (LWL)

La semnal optic slab (de ex., sub 50 %), sau în cazul în care nu există semnal deloc, mai întâi curățați ștecherul sondelor și al aparatului de măsurat. Pentru curățare pot fi folosite cârpe îmbibate cu alcool izopropilic sau bețișoare cu tampon de curățat.

Curățarea racordului special: Cu o cârpă umezită cu mișcări circulare timp de câteva secunde ștergeți capătul ștecherului ST.

Curățarea ștecherelor de instrumente: Ștecherele de instrumente sunt expuse murdării. Se recomandă ca să lăsați capacele livrate pe ambele capete ale conexiunii. Sunt necesare cârpe îmbibate cu alcool izopropilic și bețișoare cu tampon de curățat. Imediat ce tamponul este umezit ușor, timp de câteva secunde rotiți tamponul în interiorul conexiunii pentru ștecher. Dacă tamponul iese murdar, repetați procedeul. Gradul de curățenie al ștecherului poate fi determinat pe baza nivelului de performanță exprimat în %. Un ștecher curat ar trebui să asigure o performanță optică de 100 %.

11.3 Conexiuni principale și șine

PERICOL

Pericol din cauza arcului electric sau a electrocutării!

Neatenția poate duce la moarte, la rănire gravă sau la deteriorarea instalației!

La tragerea cablului respectați spațiile minime de

- dintre conductoarele de tensiune electrică și înfășurări față de componentele legate la pământ!
- dintre conductori și înfășurări sau alte componente conducătoare de tensiune de la transformator!

Vezi și secțiunea 8.1, pagina 41.

- Dacă în timpul lucrărilor de întreținere racordurile electrice slăbesc, înainte de conectarea lor din nou șlefuiți suprafețele de contact. Aveți grijă ca să nu rămână praf metalic pe suprafețele transformatorului!
- Verificați starea izolațiilor existente.
- Asigurați-vă că racordurile de cablu nu transmit forțe mecanice către racordurile transformatorului.
- Asigurați-vă că ați respectat razele de îndoire care depind de secțiunile cablurilor.
- Verificați toate conexiunile electrice fixate cu șurub, iar la nevoie corectați momentele de strângere, așa cum v-am prezentat în *Capitol 9.2*.

11.4 Înfășurările

- Verificați dacă toate înfășurările sunt aranjate simetric pe toate miezurile transformatorului.
- Verificați ca înfășurările să fie stabile. La nevoie strângeți-le cu dispozitivul de tensionare. Cauciucurile dintre înfășurări și dispozitivele de tensionare trebuie să fie un pic presate.
- La modelele cu dispozitive de tensionare împotriva scuturării verificați gradul de pretensionare și ajustați la nevoie. Ajustarea trebuie solicitată la un centru service SGB. Apoi, dispozitivele de tensionare vor fi asigurate din nou cu adeziv de siguranță.
- Asigurați-vă că pe suprafețele transformatorului, cum ar fi la și între înfășurări, canale de răcire, cât și între înfășurări și miez nu există murdărie sau corpuri străine (de exemplu, șuruburi, scule, așchii de metal, etc.). Curățați transformatorul și, dacă este nevoie, îndepărtați corpurile străine.

11.5 Alte activități de întreținere

- Verificați distanțele de siguranță până la piesele conductoare legate la pământ. Distanțele le puteți găsi pe indicația de avertizare de la

transformator, în tabelul din *Capitol 8.1* sau la zonele de protecție în desenul cotate al transformatorului.

- Verificați dacă există toate inscripțiile, autocolantele și indicatoarele de avertizare de la transformator. Nu trebuie să existe alte autocolante pe înfășurările de înaltă tensiune, cu excepția denumirilor pentru porturi și faze.

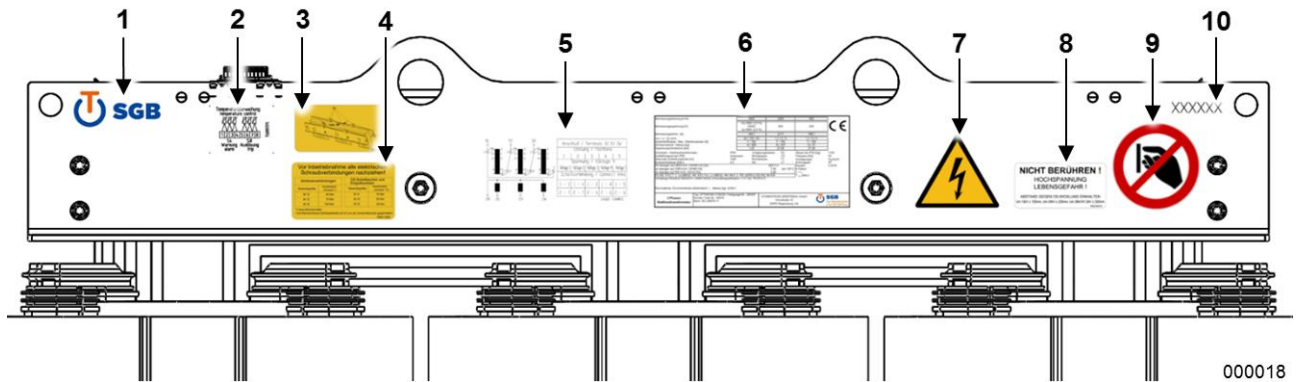


Fig. 25: Autocolante la șina de presare superioară pe partea OS (exemplu)

- | | | | |
|---|----------------------------------|----|---|
| 1 | Logo firmă | 6 | Indicator de putere |
| 2 | Alocarea bornelor | 7 | Semn de avertizare „Tensiune electrică“ |
| 3 | Indicator „Urechi de ridicat“ | 8 | Indicator suplimentar „Nu atingeți“ |
| 4 | Indicator „Momente de strângere“ | 9 | Semn de interzicere „Atingerea interzisă“ |
| 5 | Indicator de cuplare | 10 | Numărul serial al transformatorului |

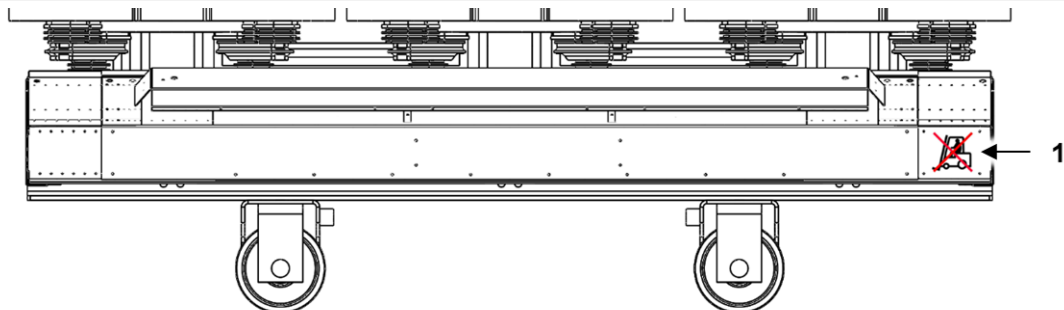


Fig. 26: Autocolantă la șina de presare inferioară

- | | |
|---|---|
| 1 | Indicator de interzicere „Stivuitor cu furcă“ (nu există la transformatorul echipat pentru ridicare cu stivuitor cu furcă!) |
|---|---|

11.6 Ventilator

AVERTIZARE

Răniri grave!

Neatenția poate cauza moartea sau rănirea gravă!

Părul lung, părțile de îmbrăcăminte care atârnă sau bijuteriile pot fi prinse și trase în ventilator. Măinile pot fi rănite grav.

- Asigurați-vă că ventilatorul este decuplat de la circuitul de curent electric și este asigurat împotriva recuplării.
- Nu porniți ventilatorul, dacă acesta nu a fost montat corect în carcasă și dacă acesta nu a fost verificat.
- Dacă executați lucrări la paletele rotorului, folosiți mănuși de protecție.
- Când lucrați la componente rotative, nu purtați îmbrăcăminte lejeră sau care atârnă, dar nici bijuterii.
- Protejați părul lung cu un batic.

Această parte a instrucțiunilor se aplică doar dacă ventilatorul a fost livrat de SGB. Dacă nu, respectați instrucțiunile de întreținere din partea furnizorului de ventilator!

- Curățați căile de aer cu o cârpă uscată!
- Verificați ca
 - Ventilatorul să fie montat bine, iar șuruburile de montaj să fie strânse. La nevoie strângeți șuruburile!
 - Să nu curgă lubrifianțul din lagăre sau din motoare.
În acest caz, înlocuiți ventilatorul!
 - Paletele rotorului, mai ales cusăturile de sudură să nu fie crăpate.
Înlocuiți ventilatorul în cazul în care observați deteriorări!

11.7 Carcasa

Această parte a instrucțiunilor se aplică doar în cazul în care carcasa a fost livrată de SGB. Dacă nu, respectați instrucțiunile de întreținere din partea furnizorului de carcasă!

- Verificați să nu fie deteriorată carcasa, ceea ce ar putea afecta siguranța persoanelor sau funcționarea transformatorului. Înlocuiți piesele deteriorate.
- Curățați interiorul carcasei de transformator, izolația și orificiile de admisie a aerului.
La o carcasă cu grad de protecție peste IP5X eventualele pâsle de filtrare trebuie curățate și înlocuite la cel puțin 6 luni.
- Verificați ca izolația și conexiunile să nu prezinte crăpături pe suprafață. Înlocuiți la nevoie.
- Îndepărtați toată murdăria și toate corpurile străine (de exemplu, șuruburi, scule, așchii de metal, etc.) din carcasă și de pe celelalte componente de instalație.
- Racordați din nou cablurile de echilibrare a potențialului, care au fost scoase pentru asigurarea accesului.
- Asigurați-vă că transformatorul, ventilatorul și carcasa sunt uscate.
- Asigurați-vă că în interiorul carcasei nu se găsesc persoane sau animale mici și închideți carcasa.
- Asigurați-vă că orificiile de admisie aer aflate în afara carcasei nu sunt blocate (distanța minimă 300 mm).
- Asigurați-vă că toate indicatoarele de avertizare sunt la locul lor și nu sunt deteriorate. Pe toate părțile de carcasă cu orificii de acces trebuie să existe indicatoare de „Avertizare la tensiune electrică periculoasă” (DIN 4844-2 sau DIN EN ISO 7010).

Verificați poziționarea transformatorului în carcasă, acordând atenție la spațiile minime dintre

- conductori de tensiune electrică/înfășurări și componentele legate la pământ.
- conductori și înfășurări sau alte componente conducătoare de tensiune de la transformator.

Vezi și secțiunea 8.1, pagina 41.

11.8 Verificări înainte de cuplare

Vezi *Capitol 9.8*.

12 IDENTIFICAREA ȘI REMEDIEREA DEFECTIUNILOR

Dacă reacționați la timp, puteți evita alte deteriorări și costurile ulterioare ridicate. În cele mai multe cazuri, problema poate fi identificată și remediată repede, iar transformatorul poate fi pus din nou în funcțiune.

PERICOL

Pericol din cauza electrocutării!

Pericol de incendiu!

Neatenția poate duce la moarte, la rănire gravă sau la deteriorarea instalației!

În cazul în care constatați una din următoarele simptome, scoateți imediat transformatorul din funcțiune!

PERICOL

Pericol din cauza electrocutării!

Pericol de incendiu!

Neatenția poate duce la moarte, la rănire gravă sau la deteriorarea instalației!

Dacă problema nu poate fi remediată, nu porniți transformatorul din nou!

- Contactați imediat uzina producătoare. Alte verificări pot face necesară demontarea transformatorului (demontarea bobinei, a miezului).
- Aceste lucrări pot fi executate doar de către un reprezentant al SGB sau de către un centru de reparații autorizat.

Simptom eroare	Cauze posibile
Circuit electric	
<i>Supraîncălzire, avertizare din cauza căldurii</i>	<ul style="list-style-type: none"> – Suprasolicitare de durată – Transformatorul este conectat greșit la sursa externă – Circulația aerului de răcire este proastă, insuficientă – Temperatura ambientală este prea ridicată (temperatura max. permisă este de 40°C, la mijlocul zilei 30°C) – Ventilator deteriorat, sens de rotație incorect, ventilator prea mic – Sarcină cu pondere armonică mare – Distribuție asimetrică a sarcinii
<i>Tensiune coborâtă la funcționare în gol</i>	<ul style="list-style-type: none"> – Scurtcircuit la înfășurare – Puntea de cuplare pentru portul OS este slăbită, nu este strânsă
<i>Tensiunea secundară prea ridicată</i>	<ul style="list-style-type: none"> – Tensiunea de intrare este prea ridicată – Porturile OS sunt reglate necorespunzător
<i>Tensiune secundară asimetrică, care diferă la faze</i>	<ul style="list-style-type: none"> – Suprasolicitare – Portul OS nu este reglat la aceeași treaptă de tensiune la toate fazele – Racordul pentru punctul neutru nu este legat la pământ
<i>Eroare de izolație, rezistența izolației este prea scăzută</i>	<ul style="list-style-type: none"> – Suprasolicitări de durată – Acumulare de murdărie pe înfășurări / în canalele de răcire – Deteriorări mecanice cauzate la manipulare (transport / instalare) – Supracurent de fulgerare sau de cuplare, alte solicitări excesive ale izolației – Umiditate – Apă de condens
<i>Comutatoarele sau siguranțele se decuplează</i>	<ul style="list-style-type: none"> – Scurtcircuit – Suprasolicitare
<i>Cablu supraîncălzit</i>	<ul style="list-style-type: none"> – Legăturile cu șurub sunt proaste, insuficiente – Secțiunea conductorului este prea mică pentru sarcină – Legarea/dispunerea/tragerea cablului este necorespunzătoare
<i>Arc electric de la tensiunea înaltă la cablul de legare la pământ</i>	<ul style="list-style-type: none"> – Încărcare statică puternică – Supratensiune în rețea – Distanța față de tensiune și piesele învecinate este prea mică
Circuit magnetic	
<i>Vibrații, emisii puternice de zgomot</i>	<ul style="list-style-type: none"> – Tensiunea de intrare este prea mare și/sau frecvența de rețea este prea mică – Miezu a fost slăbit (manipulare necorespunzătoare la transport și instalare) – Porturile OS sunt reglate necorespunzător
<i>Supraîncălzire</i>	<ul style="list-style-type: none"> – Tensiunea de intrare este prea mare și/sau frecvența de rețea este prea mică – Sarcină cu pondere armonică mare – Distribuție asimetrică a sarcinii – Miezu este foarte murdărit

Simptom eroare	Cauze posibile
<i>Curent de excitație prea mare</i>	<ul style="list-style-type: none"> – Frecvența este prea scăzută – Tensiunea de intrare este prea ridicată
<i>Comutatoare sau siguranțe</i>	<ul style="list-style-type: none"> – Supracurent – Scurtcircuit la înfășurare, scurtcircuit la conductorii pieselor
Circuit dielectric (izolație)	
<i>Fum</i>	Eroare de izolație
<i>Izolație arsă</i>	<ul style="list-style-type: none"> – Supracurent de fulgerare – Defecțiuni la cablul de comutare – Bucșe de racord, porturi sau conducte de deviere supracurent deteriorate – Depuneri excesive de murdărie și/sau de praf pe suprafețele înfășurărilor / în canalele de aerisire
<i>Supraîncălzire</i>	<ul style="list-style-type: none"> – Canale de aerisire înfundate – Aerisire nesatisfăcătoare
<i>Comutatoarele sau siguranțele se decuplează</i>	<ul style="list-style-type: none"> – Eroare de izolație

13 RECICLAREA TRANSFORMATOARELOR CU IZOLAȚIE DIN RĂȘINĂ TURNATĂ

Conform reglementărilor actuale în vigoare, transformatoarele cu izolație din rășină turnată nu conțin componente clasificate ca deșeuri speciale. Cele mai multe componente ale transformatorului (aprox. 95%) pot fi reciclate.

Componenta transformatorului	Reciclare
Tole, structura profilului și mecanismul de rulare	Fier vechi
Înfășurările de tensiune joasă	Deșeu din cupru sau aluminiu
Înfășurările de înaltă tensiune (mărunțite)	Deșeu din cupru sau aluminiu, componentele din rășină epoxidică / fibră de sticlă se vor arunca la gunoiul menajer
Piese mici: Elemente și blocuri de susținere, distanțiere, etc.	Se vor arunca la gunoiul menajer

SGB asigură eliminarea / reciclarea fără costuri a transformatoarelor cu izolație din rășină turnată din producția proprie. După o discuție anterioară / stabilirea termenului, clienții trebuie să transporte instalația la firma SGB.

14 INDICE

- perturbație electromagnetică.....	63	Întreținere	65
A		L	
Aerisire	25	Lagăr transformator	45
Ambalajul	27, 51	Lucrări la înălțime	11
Amortizor de vibrații	45	M	
Arc electric	43, 57, 61, 63, 71	Macara.....	11, 28, 41
Asigurarea încărcăturii	38	Mecanism de rulare.....	33
C		Mijloc de ridicat.....	28, 41
Carcasă	17, 49, 74	Momente de strângere	54, 62
Compatibilitate electromagnetică	25	P	
Comutarea tensiunii.....	14, 55	Personal.....	9
Condiții la fața locului	22	Picior mașină	45
Conectarea fazei	14, 57	Prezentare	19
Coroziunea zincului	68	Punerea în funcțiune	52
D		R	
Deplasarea pe role a transformatorului.....	34	Reciclare	78
Depozitare.....	42	Referințe normative	23
Distanțe.....	44	Rezistența la solicitare.....	64
E		Role.....	33
Echipament personal de protecție.....	11	Rugină albă.....	68
electrocutare.....	43, 52, 57, 61, 63, 65, 71, 75	S	
Exploatare	63	Siguranță	7
G		garanție	8
Grad de murdărire	67	răspundere	8
I		utilizare conform destinației	7
Identificarea defecțiunilor.....	75	Spații minime.....	44, 49, 61
Indicații de siguranță.....	10	Stimulator cardiac	63
Indicații privind proiectarea	22	Stivuitoare cu furcă	12, 35
Informații de siguranță		Supravegherea temperaturii	14, 15, 25, 59, 64, 69
evitarea riscurilor	11	T	
exploatare	14	Transport	28
întreținere	15	Transport pe drumuri publice =< 10 t	38
punere în funcțiune.....	13	Transport pe șine.....	38
scoaterea din funcțiune	18	V	
transport	11	Ventilator	17, 61, 73
Instalare	43, 62	Verificare înainte de cuplare	62, 74
		Verificarea produsului livrat	40